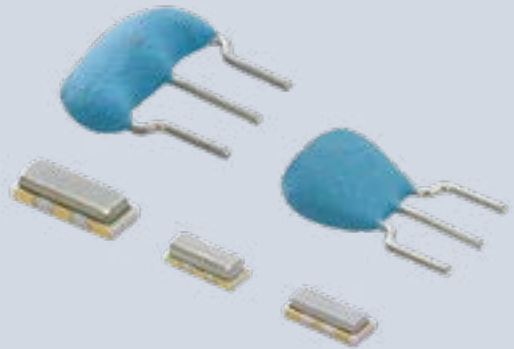


# 陶瓷振荡子 (CERALOCK®)



#### 欧盟RoHS指令

- 本产品目录中的所有产品都符合欧盟 RoHS 的指令。
- 欧盟 RoHS 指令是指欧盟的“关于在电子电气设备中限制使用某些有害物质的指令 2011/65EU”
- 详情请参见本公司网站“Murata's Approach for EU RoHS” (<http://www.murata.com/en-eu/support/compliance/rohs>)。

# 目录

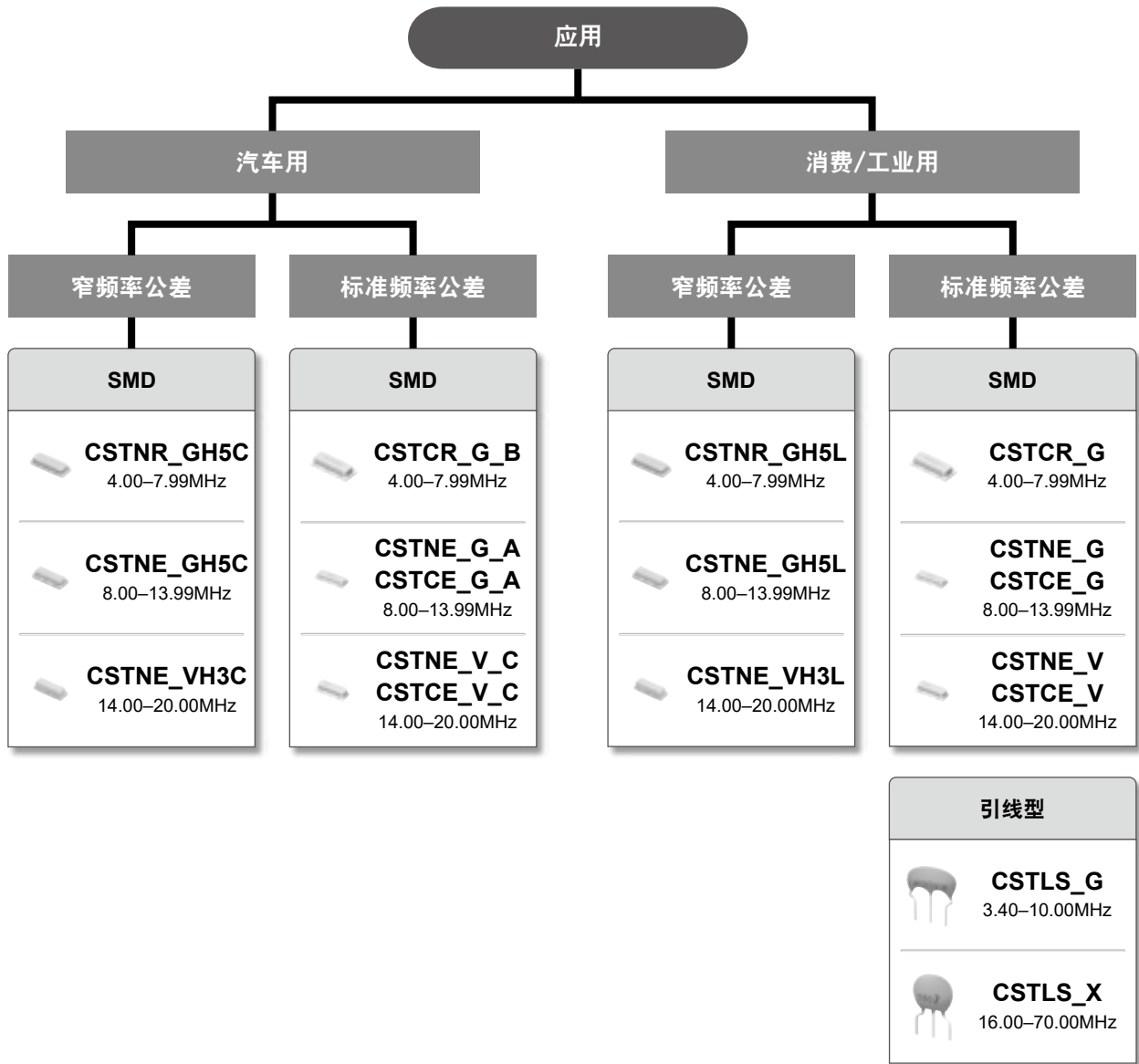
产品规格信息更新至2018年10月。

本产品目录中的CERALOCK®, CERALOCK(R) 和“CERALOCK”是村田制作所的注册商标。

选择指南 .....	p2
品名 .....	p3
<hr/>	
<b>1 MHz贴片型-汽车用窄频率公差</b> .....	p4
<hr/>	
<b>2 MHz贴片型-汽车用标准频率公差</b> .....	p6
<hr/>	
汽车用注意事项 .....	p8
汽车用包装 .....	p11
<hr/>	
<b>3 MHz贴片型</b> -消费/工业用窄频率公差 .....	p13
<hr/>	
<b>4 MHz贴片型</b> -消费/工业用标准频率公差 .....	p15
<hr/>	
<b>5 MHz引线型</b> -消费/工业用标准频率公差 .....	p17
<hr/>	
消费/工业用注意事项	
MHz贴片型 .....	p19
MHz引线型 .....	p21
消费/工业用包装	
MHz贴片型 .....	p22
MHz引线型 .....	p24

若您未能在本目录中找到品名,  
请查阅村田网站(<http://www.murata.com/>)。

# 选择指南



注意: “消费用 CERALOCK®” 与 “汽车用 CERALOCK®” 在工作温度范围、环境特性、物理特性和此类规格上有所不同。请根据所需要的规格来选择 “消费用” 和 “汽车用” 产品。

## ● 品名

### CERALOCK® (MHz)

(品名)

CS	T	NE	16M0	V	5	3	****	R0
①	②	③	④	⑤	⑥	⑦	⑧	⑨

#### ① 型号

型号	
CS	陶瓷振荡子

#### ② 频率/电容

代码	频率 / 电容
T	MHz 无内置电容器

#### ③ 结构 / 尺寸

代码	结构 / 尺寸
LS	圆形引线型
CR/NR/CE/NE	小盖贴片型

#### ④ 标称中心频率

采用 4 位字母数字表示。单位为赫兹 (Hz)。  
 小数点采用大写字母“M”表示。

#### ⑤ 设计

代码	设计
G	厚度剪切模式
V	厚度扩展模式
X	厚度扩展模式 (3倍频)

#### ⑥ 初始频率公差

代码	初始频率公差
5	±0.5%
3	±0.3%
2	±0.2%
H	±0.07%

#### ⑦ 负载电容量

代码	负载电容量
1	5pF
2	10pF
3	15pF
5	33/39pF
6	47pF

#### ⑧ 特殊规格

代码	特殊规格
****	由3位数字字母数字表示“特殊规格”。

对于标准产品, “⑧特殊规格”及“⑨包装”项将省略。

#### ⑨ 包装

代码	包装
B0	散装
A0	径向编带 H <sub>0</sub> =18mm
R0	塑料编带 ø=180mm 卷盘
R1	塑料编带 ø=330mm 卷盘

• 径向编带适用于引线型产品, 塑料编带适用于贴片型产品。

# 陶瓷振荡子 (CERALOCK®)

## MHz贴片型-汽车用窄频率公差

带内置负载电容器的贴片型CERALOCK®在极小包装内提供了高频率性能。

村田制作所发挥在频率调校和包装技术方面的专长, 开发出了这款带内置负载电容器的贴片CERALOCK®产品。

这一特色分布广泛的产品系列的开发成功应归功于村田制造所独创批量化生产技术及高度的可靠性, 由此在全球汽车市场取得了重大的成就。

### 特征

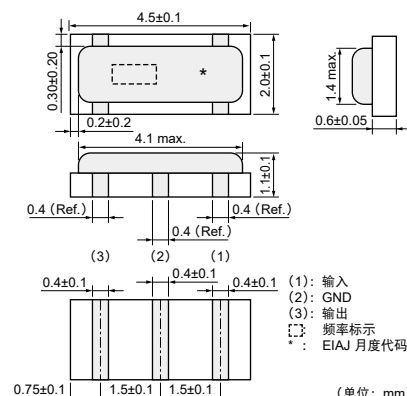
1. 本系列振荡子产品具有高精度, 提供了小于 $\pm 3,000$ ppm的总公差。
2. 本系列振荡子产品还具有高可靠性, 适用于宽广的温度范围。
3. 无需外部负载电容器即可构建振荡电路。
4. 本系列产品适用频率范围广。
5. 本振荡子产品体积极为小巧, 厚度很薄。
6. 构成振荡电路时无需调整。
7. 内藏电容不使用贵金属(钽), 因而可保证稳定供应。

### 应用

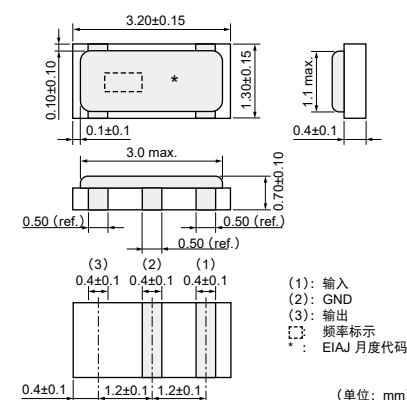
1. 仪表盘和控制面板
2. 安全控制  
防抱死制动系统、电子稳定控制系统、安全气囊等。
3. 发动机电子控制单元(ECU)、电子助力转向、防盗固定器等。
4. 车载空调、电动车窗、遥控无匙门控系统等。
5. 智能交通系统  
车道保持系统、毫米波雷达等。
6. 混合动力汽车蓄电池控制装置。



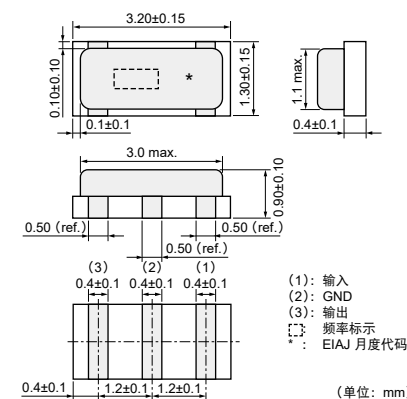
**CSTNR\_GH5C**  
4.00-7.99MHz



**CSTNE\_GH5C**  
8.00-13.99MHz



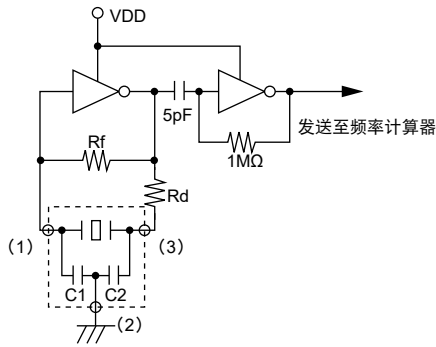
**CSTNE\_VH3C**  
14.00-20.00MHz



品名	频率 (MHz)	初始频率公差 (%)	温度稳定性 (%)	工作温度范围 (°C)
CSTNR_GH5C	4.00 至 7.99	±0.07	±0.13	-40 至 125
CSTNE_GH5C	8.00 至 13.99	±0.07	±0.13	-40 至 125
CSTNE_VH3C	14.00 至 20.00	±0.07	±0.13	-40 至 125

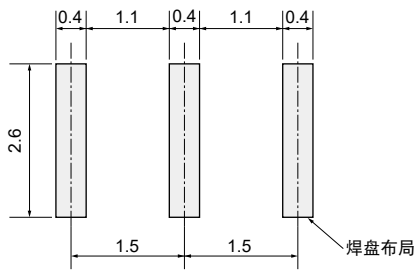
在电路条件不匹配的情况下有可能发生不规则振荡或停止振荡, 请在使用前检查实际条件。

## 振荡频率的测量电路



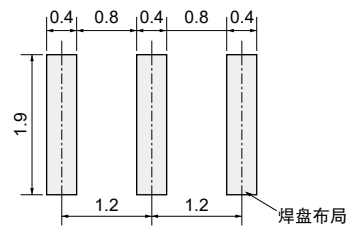
## 标准焊盘尺寸

**CSTNR\_GH5C**  
(\* 本焊盘布局在 CSTCR\_G 系列中并非通用。)



(单位: mm)

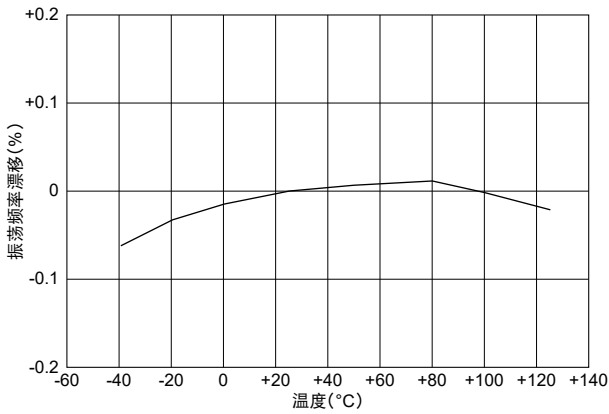
**CSTNE\_GH5C/CSTNE\_VH3C**



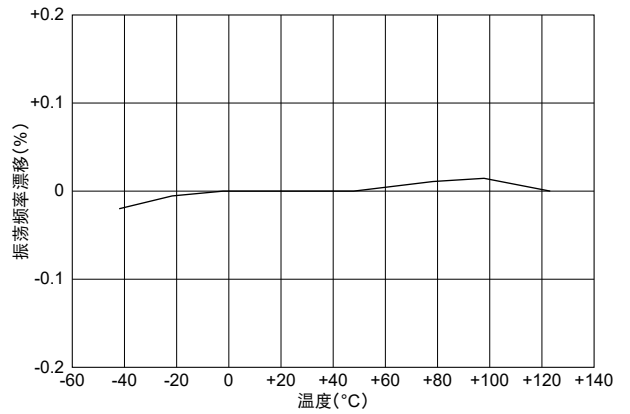
(单位: mm)

## 频率温度特性

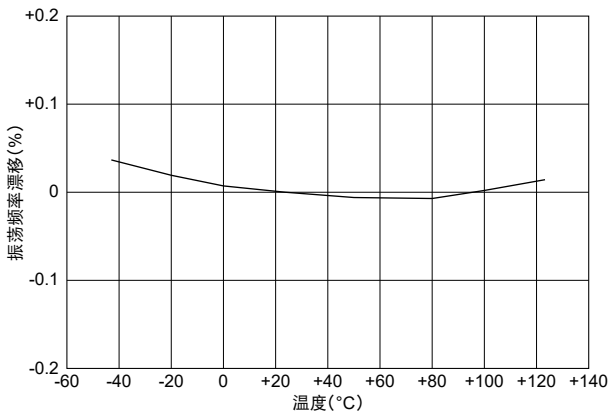
**CSTNR\_GH5C**



**CSTNE\_GH5C**



**CSTNE\_VH3C**



# 陶瓷振荡子 (CERALOCK®)

## MHz贴片型-汽车用标准频率公差

2

带内置负载电容器的贴片型CERALOCK®在极小包装内提供了高频率性能。

村田制作所发挥在频率调校和包装技术方面的专长, 开发出了这款带内置负载电容器的贴片CERALOCK®产品。

这一特色分布广泛的产品系列的开发成功应归功于村田制造所独创批量化生产技术及高度的可靠性, 由此在全球汽车市场取得了重大的成就。

### 特征

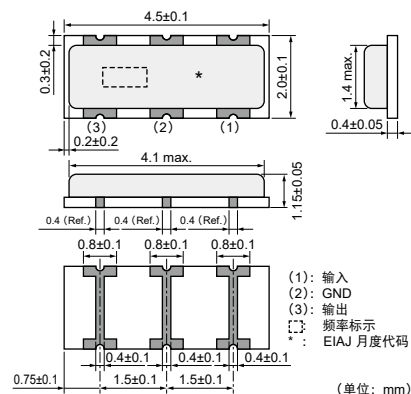
1. 本系列振荡子产品还具有高可靠性, 适用于宽广的温度范围。
2. 无需外部负载电容器即可构建振荡电路。
3. 本系列产品适用频率范围广。
4. 本振荡子产品体积极为小巧, 厚度很薄。
5. 构成振荡电路时无需调整。

### 应用

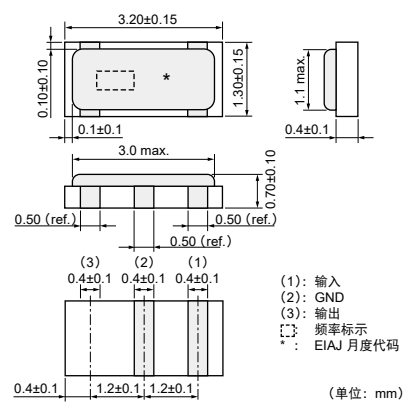
1. 仪表盘和控制面板
2. 安全控制  
防抱死制动系统、电子稳定控制系统、安全气囊等。
3. 发动机电子控制单元(ECU)、电子助力转向、防盗固定器等。
4. 车载空调、电动车窗、遥控无匙门控系统等。
5. 电子收费系统、汽车导航等。



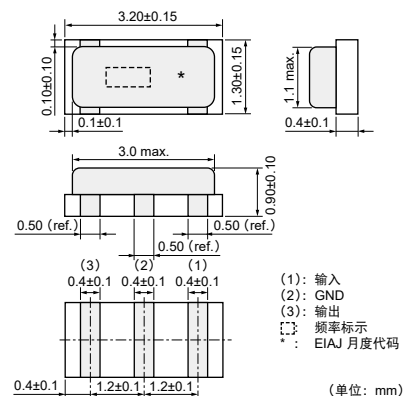
**CSTCR\_G\_B**  
4.00-7.99MHz



**CSTNE\_G\_A**  
8.00-13.99MHz



**CSTNE\_V\_C**  
14.00-20.00MHz



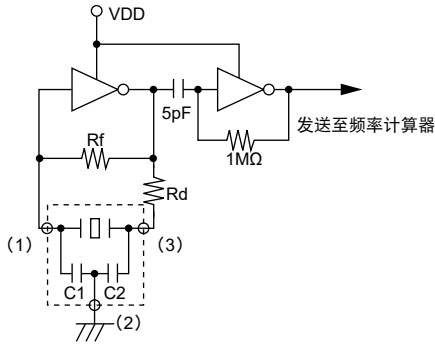
品名	频率 (MHz)	初始频率公差 (%)	温度稳定性 (%)	工作温度范围 (°C)
CSTCR_G_B	4.00 至 7.99	±0.50	±0.15	-40 至 125
CSTNE_G_A	8.00 至 13.99	±0.50	±0.20	-40 至 125
CSTNE_V_C	14.00 至 20.00	±0.50	±0.15	-40 至 125

在电路条件不匹配的情况下有可能发生不规则振荡或停止振荡, 请在使用前检查实际条件。



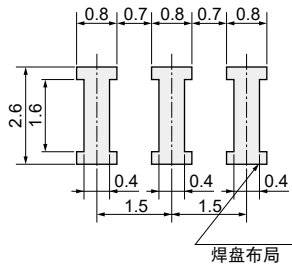
## 振荡频率的测量电路

CSTNE\_G\_A/CSTNE\_V\_C/CSTCR\_G\_B



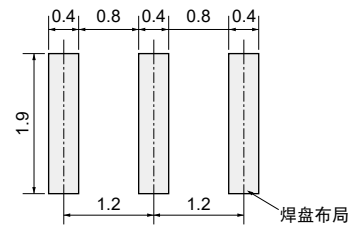
## 标准焊盘尺寸

CSTCR\_G\_B



(单位: mm)

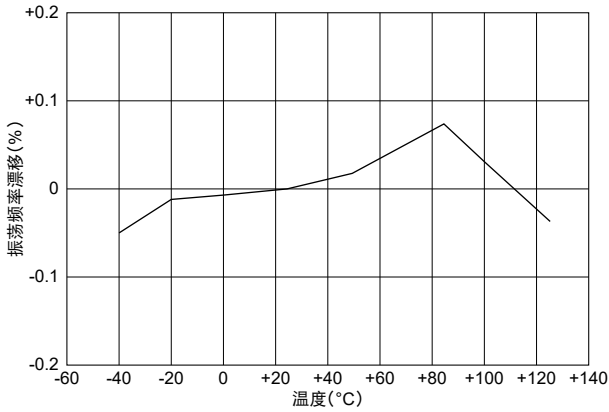
CSTNE\_G\_A/CSTNE\_V\_C



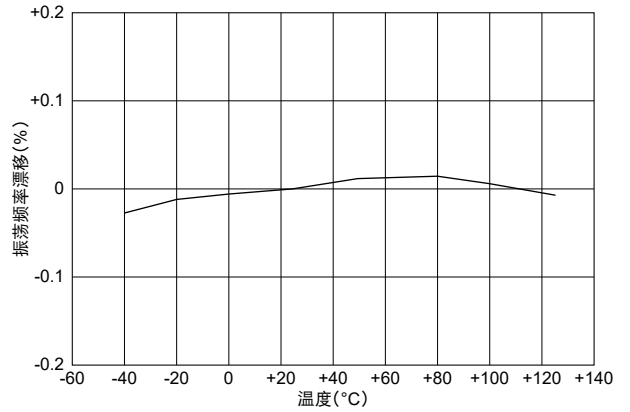
(单位: mm)

## 频率温度特性

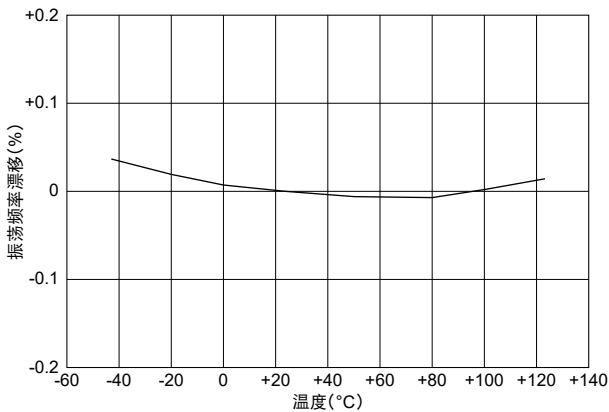
CSTCR\_G\_B



CSTNE\_G\_A



CSTNE\_V\_C



## 汽车用注意事项

### 焊接与贴装 (CSTCR\_G\_B/CSTNR\_GH5C、CSTNE\_G\_A/GH5C、CSTNE\_V\_C/VH3C 系列)

#### 1. 焊接

##### (1) 回流焊接

请采用回流焊接方式将元件贴装到电路板上。不接受波峰焊接方式。

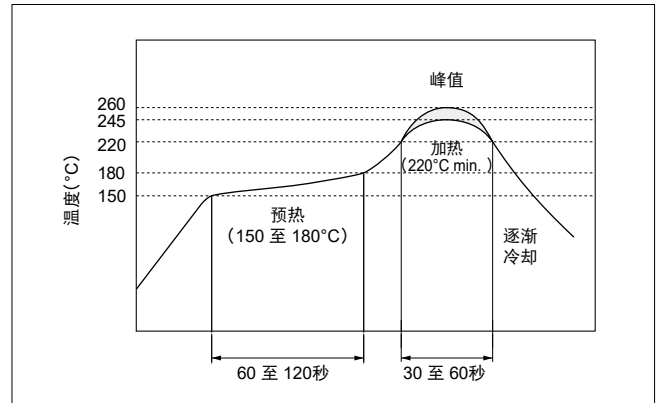
##### 推荐焊剂和焊料

焊剂	请使用松香类焊剂, 不得使用水溶类焊剂。
焊料	请在以下条件下使用焊料 (Sn-3.0Ag-0.5Cu): 标准焊膏厚度: 0.10 至 0.15mm.

##### 推荐焊接条件

预热	150 至 180°C	60 至 120秒
加热	220°C min.	30 至 60秒
峰值温度	上限: 260°C	1秒 max.
	下限: 245°C	5秒 max.

应当在元件表面处测取温度。



##### (2) 烙铁焊接

如果不得不使用钎焊烙铁来安装元件, 请不要让烙铁直接接触元件。如果施加了过大的热应力, 元件接线端子或电气特性有可能被破坏。

##### 建议使用烙铁焊接

烙铁加热	350°C max.
功率	30W max.
烙铁的形状	ø3mm max.
焊接用时	每个端子最长5秒
焊料	Sn-3.0Ag-0.5Cu

##### (3) 焊料用量

请确保焊料用量小于基底高度, 以避免损坏金属盖与基底之间的密封。

##### (4) 其他

不得重复使用从钎焊电路板上取下的元件。

##### (5) 贴装机工作条件

建议使用具备光学定位能力的贴装机来贴装本元件。本元件受到过大机械作用力时有可能损坏。在大批量生产之前, 请使用贴装机对本元件进行评估。不得使用采用机械定位方式的贴装机。请事前联系村田制作所了解详情。

接下页。↗

## 汽车用注意事项

接上页。↘

### 2. 清洗

#### (1) 清洗溶剂

氢氟氯碳化合物 (HCFC)，异丙醇，自来水，除盐水，  
Cleanthrough750H, Pine alpha 100S, Techno care FRW

#### (2) 温差：dT \*1

$dT \leq 60^{\circ}\text{C}$  (dT= 元件温度 - 溶剂温度)

\*1 例如：如果将温度为  $+90^{\circ}\text{C}$  的元件浸入到温度为  $+60^{\circ}\text{C}$  的清洁溶剂中，则  $dT=30^{\circ}\text{C}$ 。

#### (3) 条件

##### (a) 超声波清洗

在上述容积  $+60^{\circ}\text{C max.}$  下 1 分钟 max.

(频率：28kHz，输出功率：20W/l)

##### (b) 浸泡清洗

在上述溶剂中  $+60^{\circ}\text{C max.}$  下 5 分钟 max.

##### (c) 喷洗或冲洗

在上述溶剂中  $+60^{\circ}\text{C max.}$  下 5 分钟 max.

#### (4) 干燥

在  $+80^{\circ}\text{C max.}$  吹风下 5 分钟 max.

#### (5) 其他

(a) 总清洗时间应为 10 分钟内。

(b) 如果采用氯、石油、或碱性清洗剂进行冲洗，可能会损坏元件。

### 3. 涂层

允许对元件进行保形涂层。但是，需要对树脂材料、养护温度和其他工艺条件进行评估，以确认元件保持了稳定的电气特性。

接下页。↗

## 汽车用注意事项

接上页。↘

### 贮存和工作条件

#### 1. 产品贮存条件

请将产品贮存在温度和湿度稳定的室内, 并避免贮存在温度变化大的地方。请在以下条件下贮存本产品。

温度: -10 至 +40°C

湿度: 15 至 85%R.H.

#### 2. 贮存有效期

本产品的有效期限(贮存期限)为以密封且未开封包装发货后 6 个月。请在发货后 6 个月内使用本产品。如果本产品经过了长时间贮存(超过 6 个月), 则在使用时要小心谨慎, 因为本产品的可焊性有可能降低和/或有可能发生锈蚀。

请定期确认产品的可焊性和特性。

#### 3. 产品贮存注意事项

(1) 请不要将产品贮存在化学品气体环境下(酸性、碱性、碱基、有机酸、硫化物之类), 因为产品元件特性的品质有可能由于贮存在化学品气体环境下而降低和/或可焊性降低。

(2) 请不要在无任何衬垫物的情况下将产品直接放置在地板, 以避免受潮和生锈。

(3) 请不要将本品贮存在诸如这类的地方: 如潮湿高温处, 阳光直射处以及存在振动处。

(4) 请在开封后立即使用本产品, 因为如果在不良条件下贮存, 则本产品的特性质量有可能降低和/或可焊性下降。

(5) 请不要让本产品跌落, 以免陶瓷部件破裂。

#### 4. 其它注意事项

允许对元件进行保形涂层。但是, 需要对树脂材料、养护温度和其他工艺条件进行评估以确认元件保持了稳定的电气特性。

在任何时间使用本产品之前咨询本公司销售代表或工程师。

### 额定值

如果本品承受了过大的机械应力, 元件有可能破损。

### 使用

在不正确的电路条件下, “CERALORK” 产品有可能停止振荡或发生不规则振荡的现象。

## 汽车用包装

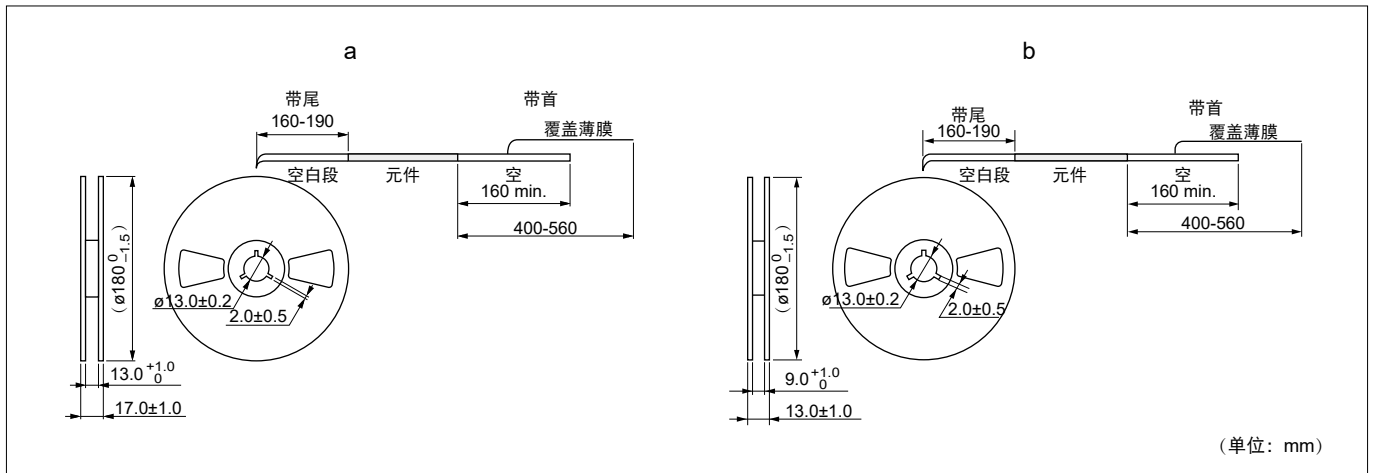
### 最少订购数量

品名	塑料编带 $\phi 180\text{mm}$	塑料编带 $\phi 330\text{mm}$	散装	尺寸
CSTCR_G_B	3,000	9,000	500	a
CSTNR_GH5C	3,000	9,000	500	a
CSTNE_G_A	3,000	9,000	500	b
CSTNE_GH5C	3,000	9,000	500	b
CSTNE_V_C	3,000	9,000	500	b
CSTNE_VH3C	3,000	9,000	500	b

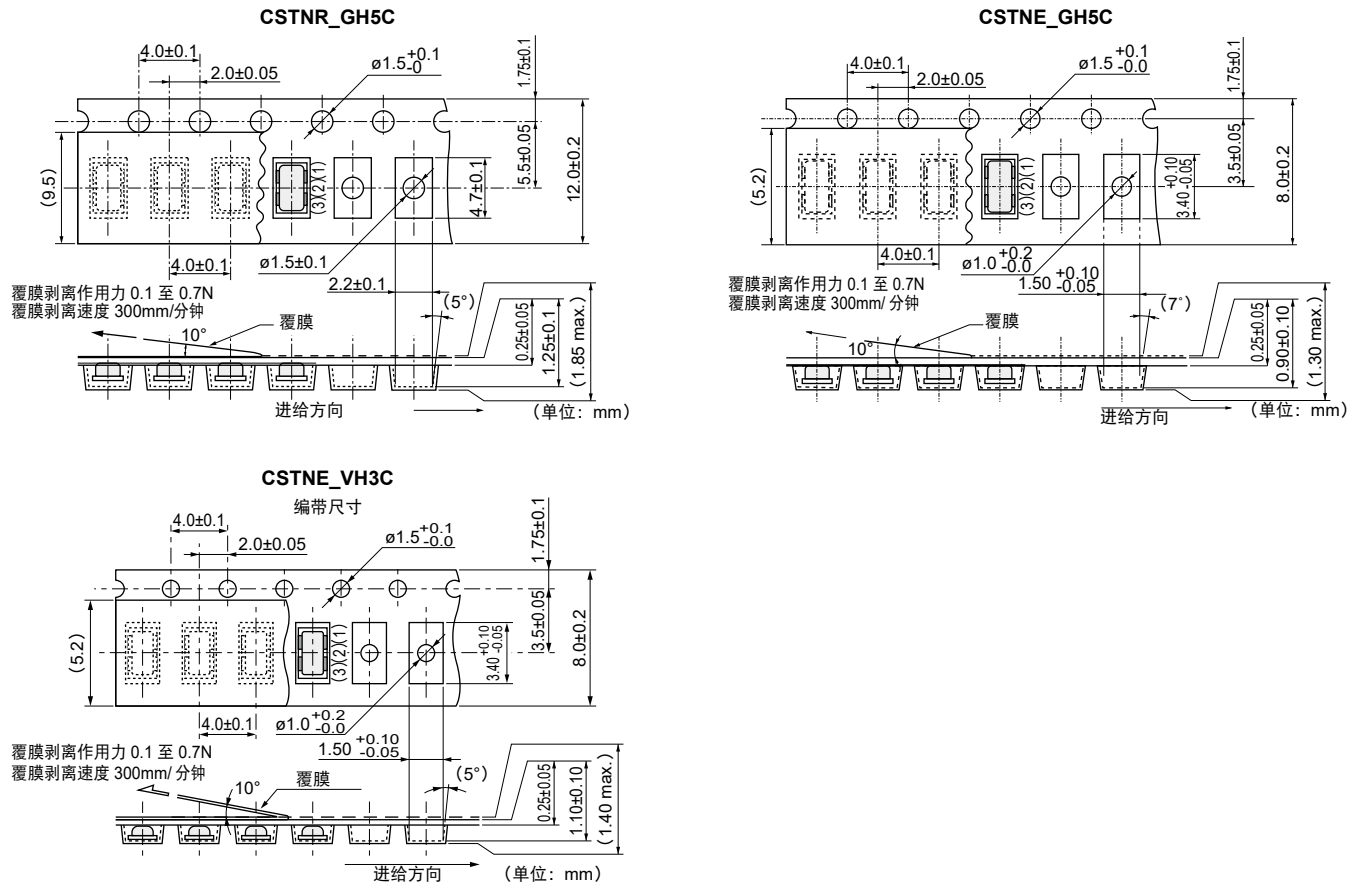
订购数量必须是如上表所示“最少订购数量”的整数倍。

(件)

### 卷带尺寸



### 编带尺寸



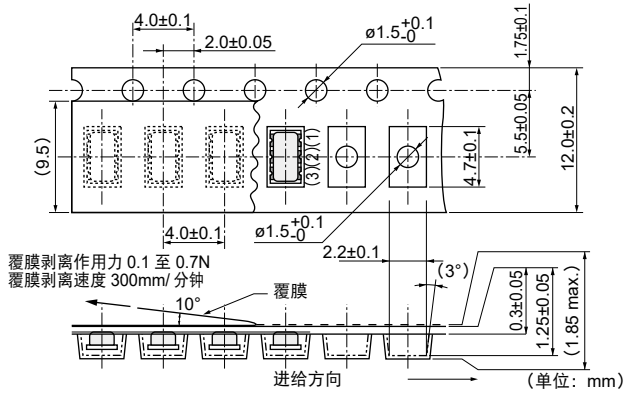
接下页。➤

## 汽车用包装

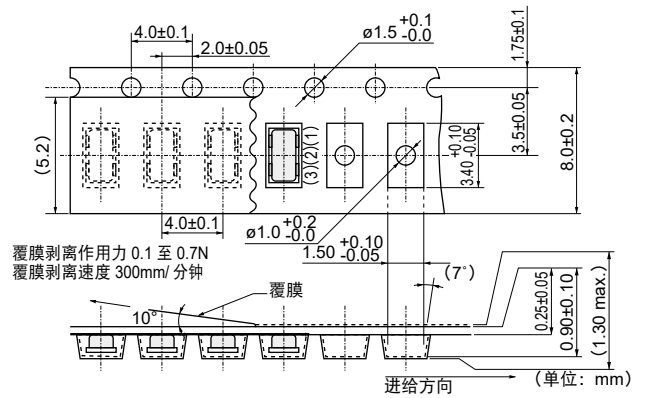
接上页。↘

### 编带尺寸

CSTCR\_G\_B

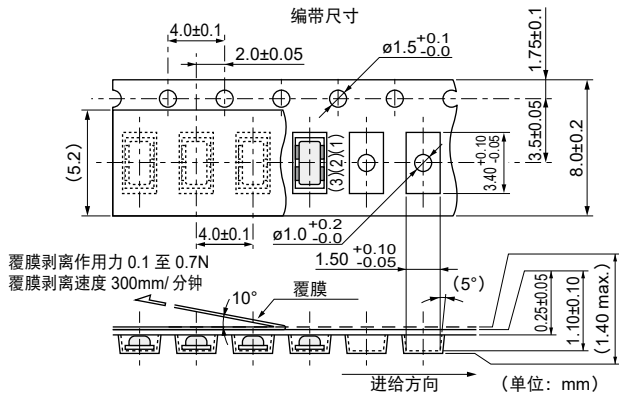


CSTNE\_G\_A



CSTNE\_V\_C

编带尺寸



# 陶瓷振荡子 (CERALOCK<sup>®</sup>)

## MHz贴片型-消费/工业用窄频率公差

带内置负载电容器的贴片型CERALOCK<sup>®</sup>在极小包装内提供了高频率性能。

村田制作所发挥在频率调校和包装技术方面的专长，开发出了这款带内置负载电容器的贴片CERALOCK<sup>®</sup>产品。

由于包装尺寸小以及无需采用外部负载电容器，可实现高密度安装。

### 特征

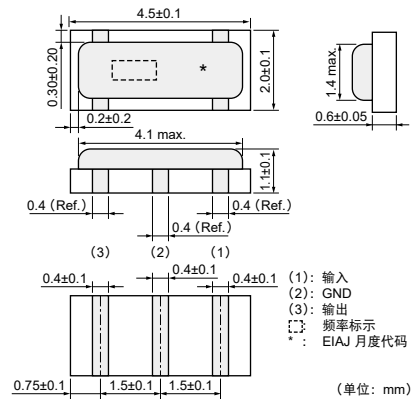
1. 无需外部负载电容器即可构建振荡电路。
2. 本系列产品适用频率范围广。
3. 本振荡子产品体积极为小巧，厚度很薄。
4. 构成振荡电路时无需调整。
5. 内藏电容不使用贵金属（钽），因而可保证稳定供应。

### 应用

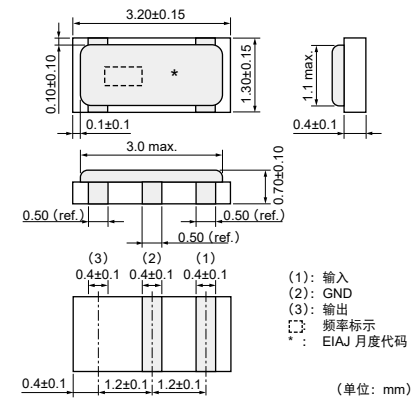
1. USB（全速）控制器集成电路用时钟振荡器
2. 音频设备和乐器等。
3. 其他用于替代晶体谐振器/振荡器



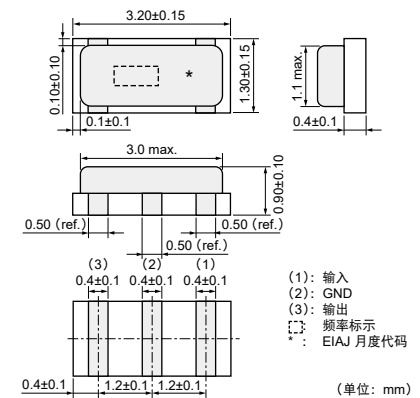
**CSTNR\_GH5L**  
4.00-7.99MHz



**CSTNE\_GH5L**  
8.00-13.99MHz



**CSTNE\_VH3L**  
14.00-20.00MHz

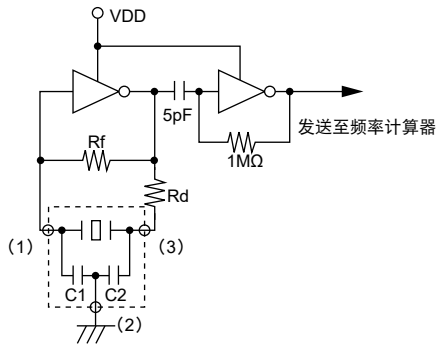


品名	频率 (MHz)	初始频率公差 (%)	温度稳定性 (%)	工作温度范围 (°C)
CSTNR_GH5L	4.00 至 7.99	±0.07	±0.11	-20 至 85
CSTNE_GH5L	8.00 至 13.99	±0.07	±0.11	-40 至 85
CSTNE_VH3L	14.00 至 20.00	±0.07	±0.11	-40 至 85

在电路条件不匹配的情况下有可能发生不规则振荡或停止振荡，请在使用前检查实际条件。

### 振荡频率的测量电路

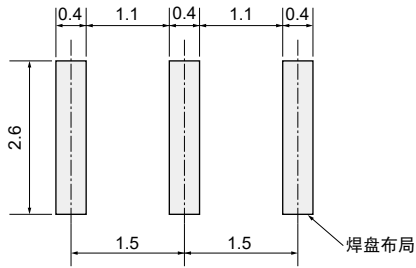
CSTNR\_GH5L/CSTNE\_GH5L/CSTNE\_VH3L



3

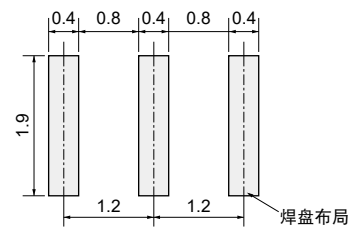
### 标准焊盘尺寸

CSTNR\_GH5L  
(本焊盘布局在 CSTCR\_G 系列中并非通用。)



(单位: mm)

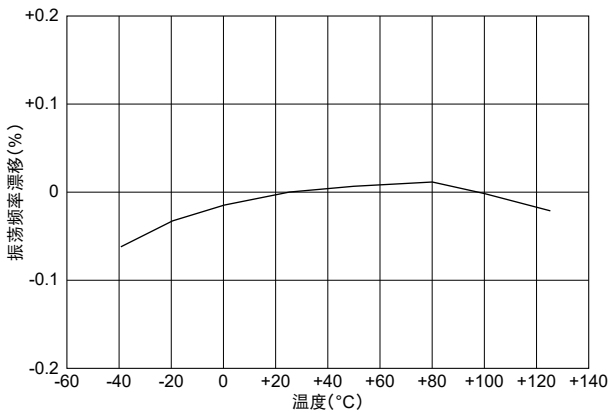
CSTNE\_GH5L/CSTNE\_VH3L



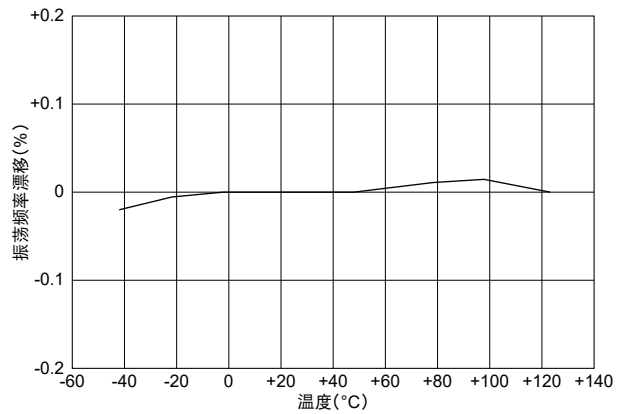
(单位: mm)

### 频率温度特性

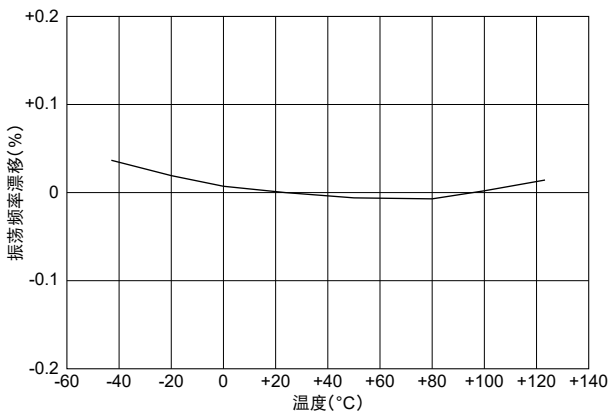
CSTNR\_GH5L



CSTNE\_GH5L



CSTNE\_VH3L





# 陶瓷振荡子 (CERALOCK®)

## MHz贴片型-消费/工业用标准频率公差

带内置负载电容器的贴片型CERALOCK®包装极小。  
 村田制作所发挥在包装技术方面的专长, 开发出了这款带内置负载电容器的贴片CERALOCK®产品。  
 由于包装尺寸小以及无需采用外部负载电容器, 可实现高密度安装。

### 特征

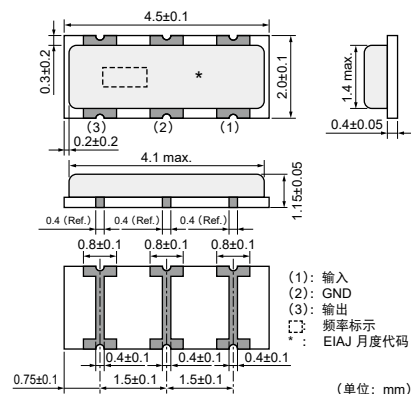
1. 无需外部负载电容器即可构建振荡电路。
2. 本系列产品适用频率范围广。
3. 本振荡子产品体积极为小巧, 厚度很薄。
4. 构成振荡电路时无需调整。

### 应用

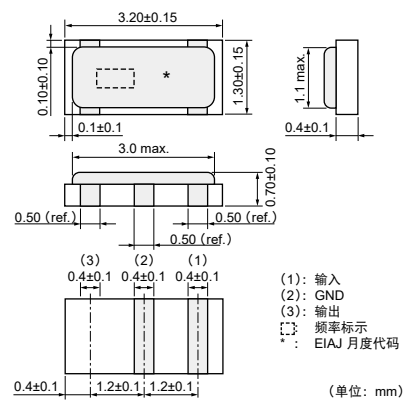
1. 微型计算机时钟振荡器
2. 小型电子设备, 诸如手机、数字摄像机 (DVC)、数字照相机 (DSC)、便携音乐播放器等。
3. 存储介质和内存 (硬盘、光学储存设备、软盘 (FDD)、闪存卡等)
4. 办公自动化设备 (便携PC机、鼠标、键盘等)
5. 音视频应用 (电视、DVD-硬盘录像机、音频设备、遥控器等)
6. 家用电器 (空调机、微波炉、冰箱、洗衣机等)



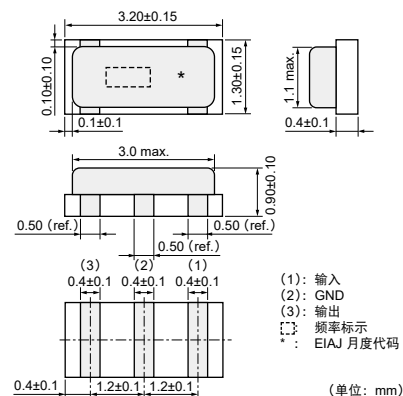
**CSTCR\_G**  
4.00-7.99MHz



**CSTNE\_G**  
8.00-13.99MHz



**CSTNE\_V**  
14.00-20.00MHz



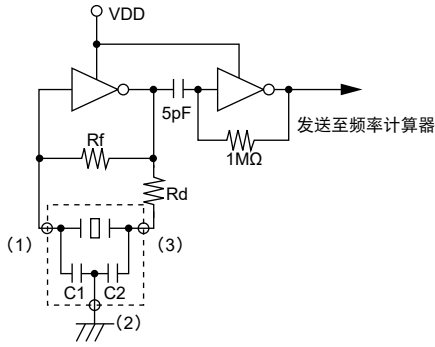
品名	频率 (MHz)	初始频率公差 (%)	温度稳定性 (%)	工作温度范围 (°C)
CSTCR_G	4.00 至 7.99	±0.50	±0.20	-20 至 80
CSTNE_G	8.00 至 13.99	±0.50	±0.20	-40 至 85
CSTNE_V	14.00 至 20.00	±0.50	±0.30	-40 至 85

在电路条件不匹配的情况下有可能发生不规则振荡或停止振荡, 请在使用前检查实际条件。



## 振荡频率的测量电路

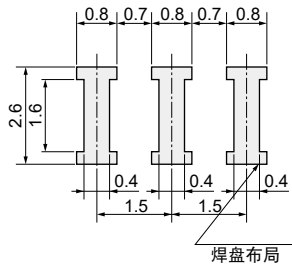
CSTCR\_G/CSTNE\_G/CSTNE\_G\_Z/CSTNE\_V



## 标准焊盘尺寸

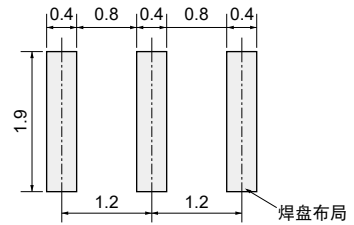
CSTCR\_G

(\* 本焊盘布局在 CSTNR\_GH5C、CSTNR\_GH5L 中并非通用。)



(单位: mm)

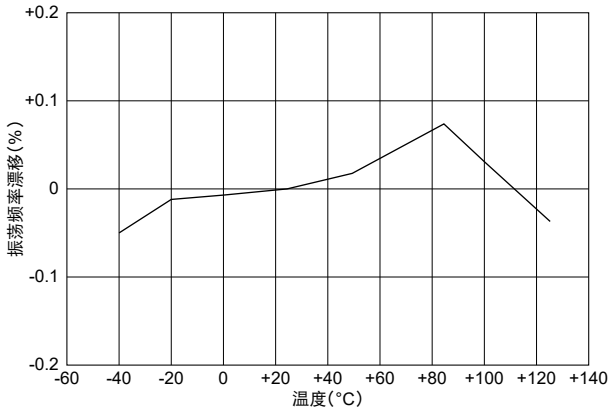
CSTNE\_G/CSTNE\_V



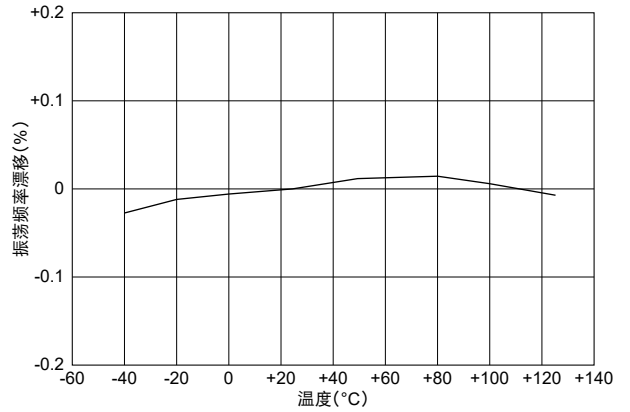
(单位: mm)

## 频率温度特性

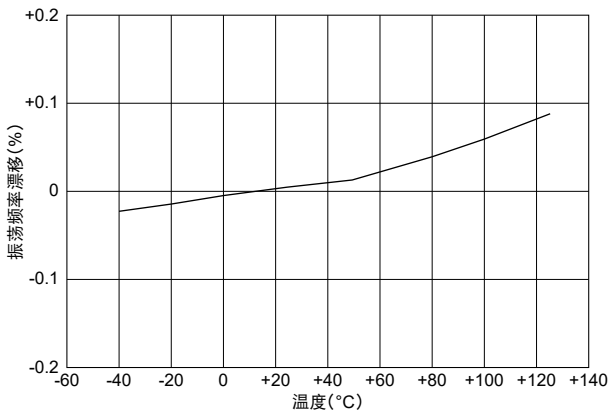
CSTCR\_G



CSTNE\_G



CSTNE\_V



# 陶瓷振荡子 (CERALOCK<sup>®</sup>)

## MHz引线型-消费/工业用标准频率公差

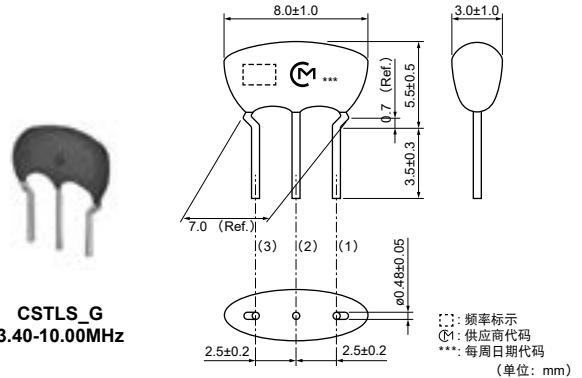
村田制作所的陶瓷振荡子产品、带内置负载电容器的 CERALOCK<sup>®</sup> 产品一直都在范围广泛的微型计算机产品当中作为时钟振荡器最为适用的元件而得到了广泛应用。CSTLS 系列可以用在不要求使用外部负载电容器的振荡电路的设计方案当中, 同时能实现高密度安装并能降低成本。

### 特征

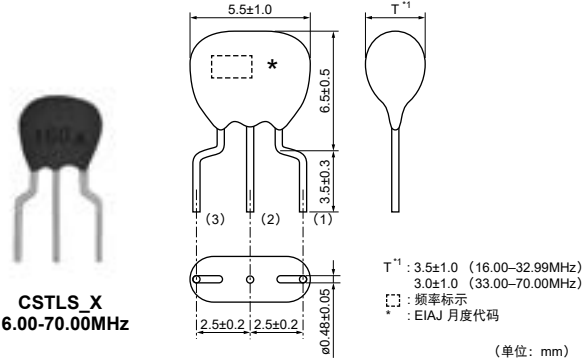
1. 无需外部负载电容器即可构建振荡电路。  
本系列产品拥有内置电容值各不相同的各种型号, 可适用于各种集成电路。
2. 在宽温度范围内稳定。
3. 结构小巧、重量轻并表现出优异的耐冲击性能。
4. 可以设计用无需调校的振荡器电路
5. 性价比高, 可用性可靠。

### 应用

1. DTMF 发生器
2. 微型计算机时钟振荡器
3. 遥控器
4. 办公自动化设备



CSTLS\_G  
3.40-10.00MHz

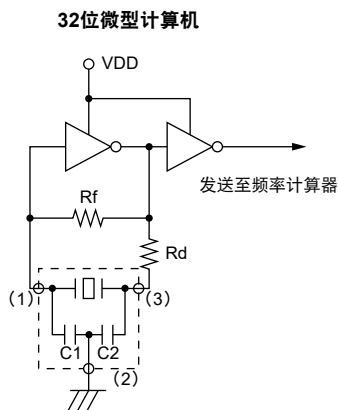


CSTLS\_X  
16.00-70.00MHz

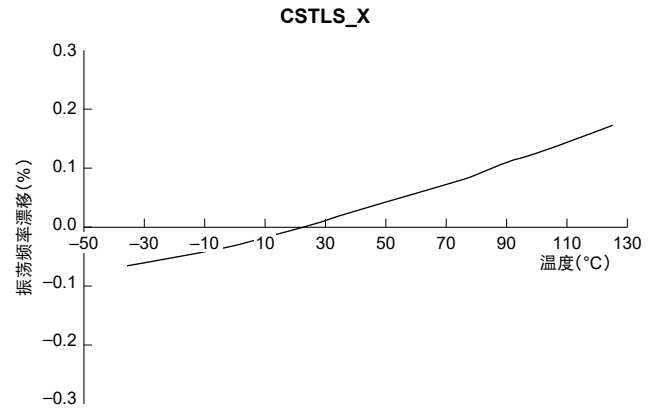
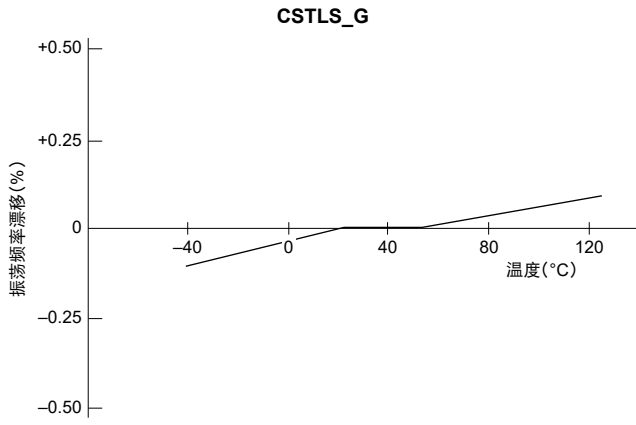
品名	频率 (MHz)	初始频率公差 (%)	温度稳定性 (%)	工作温度范围 (°C)
CSTLS_G	3.40 至 10.00	±0.5	±0.2 [-0.4% 至 +0.2%:内藏电容47pF型]	-20 至 80
CSTLS_X	16.00 至 70.00	±0.5	±0.2	-20 至 80

在电路条件不匹配的情况下有可能发生不规则振荡或停止振荡, 请在使用前检查实际条件。  
 订购数量必须是包装页面所示“最少订购数量”的整数倍。

### 振荡频率的测量电路



## 频率温度特性



## 消费/工业用MHz贴片型注意事项

### 焊接与贴装 (CSTCR\_G/CSTNR\_GH5L、CSTNE\_G/GH5L、CSTNE\_V/VH3L )

#### 1. 焊接

##### (1) 回流焊接

请采用回流焊接方式将元件贴装到电路板上。不接受波峰焊接方式。

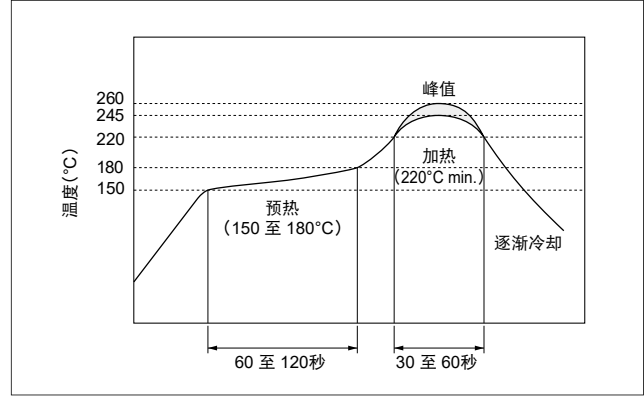
##### 推荐焊剂和焊料

焊剂	请使用松香类焊剂，不得使用水溶类焊剂。
焊料	请在以下条件下使用焊料 (Sn-3.0Ag-0.5Cu) : 标准焊膏厚度: 0.10 至 0.15mm.

##### 推荐焊接条件

预热	150 至 180°C	60 至 120秒
加热	220°C min.	30 至 60秒
峰值温度	上限: 260°C	1秒 max.
	下限: 245°C	5秒 max.

应当在元件表面处测取温度



##### (2) 烙铁焊接

如果不得不使用钎焊烙铁来安装元件，请不要让烙铁直接接触元件。如果施加了过大的热应力，元件接线端子或电气特性有可能被破坏。

##### 建议使用烙铁焊接

烙铁加热	350°C max.
功率	30W max.
烙铁的形状	ø3mm max.
焊接用时	每个端子最长5秒
焊料	Sn-3.0Ag-0.5Cu

##### (3) 焊料用量

请确保焊料用量小于基底高度，以避免损坏金属盖与基底之间的密封。

#### 2. 清洗/涂层

由于本产品未采用不透气密封，所以不能涂覆保形涂层和部件清洗。如果您需要可清洗型元件，请与我公司联系。

##### (4) 其他

不得重复使用从钎焊电路板上取下的元件。

##### (5) 贴装机工作条件

建议使用具备光学定位能力的贴装机来贴装本元件。本元件受到过大机械作用力时有可能损坏。在大批量生产之前，请使用贴装机对本元件进行评估。不得使用采用机械定位方式的贴装机。请事前联系村田制作所了解详情。

接下页。↗

## 消费/工业用MHz贴片型注意事项

接上页。↘

### 贮存和工作条件

#### 1. 产品贮存条件

请将产品贮存在温度和湿度稳定的室内, 并避免贮存在温度变化大的地方。请在以下条件下贮存本产品。

温度: -10 至 +40°C

湿度: 15 至 85%R.H.

#### 2. 贮存有效期

本产品的有效期限(贮存期限)为以密封且未开封包装发货后 6 个月。请在发货后 6 个月内使用本产品。如果本产品经过了长时间贮存(超过 6 个月), 则在使用时要小心谨慎, 因为本产品的可焊性有可能降低和 / 或有可能发生锈蚀。请定期检查本产品的可焊性和性能。

#### 3. 产品贮存注意事项

(1) 请不要将产品贮存在化学品气体环境下(酸性、碱性、碱基、有机酸、硫化物之类), 因为产品元件特性的品质有可能由于贮存在化学品气体环境下而降低和 / 或可焊性降低。

(2) 请不要在无任何衬垫物的情况下将产品直接放置在地板, 以避免受潮和生锈。

(3) 请不要将本品贮存在诸如这类的地方: 如潮湿高温处, 阳光直射处以及存在振动处。

(4) 请在开封后立即使用本产品, 因为如果在不良条件下贮存, 则本产品的特性质量有可能降低和 / 或可焊性下降。

(5) 请不要让本产品跌落, 以免陶瓷部件破裂。

#### 4. 其它

由于本产品未采用不透气密封, 所以不能涂覆保形涂层和部件清洗。

在任何时间使用本产品之前咨询本公司销售代表或工程师。

### 额定值

如本产品承受了过大的机械应力, 则元件有可能损坏。

### 处理

在不正确的电路条件下, “CERALOCK” 产品有可能停止振荡或发生不规则振荡。

## 消费/工业用MHz引线型注意事项

### 焊接与贴装 (CSTLS\_G, CSTLS\_X 系列)

本元件不耐洗。

在焊接期间请勿给元件和引线端子施加过大机械应力。

### 贮存和工作条件

#### 1. 产品贮存条件

请将产品贮存在温度和湿度稳定的室内，并避免贮存在温度变化大的地方。

请在以下条件下贮存本产品。

温度：-10 至 +40°C

湿度：15 至 85%R.H.

#### 2. 贮存有效期

本产品的有效期限（贮存期限）为以密封且未开封包装发货后 6 个月。请在发货后 6 个月内使用本产品。如果本产品经过了长时间贮存（超过 6 个月），则在使用时要小心谨慎，因为本产品的可焊性有可能降低和 / 或有可能发生锈蚀。

请定期检查本产品的可焊性和性能。

#### 3. 产品贮存注意事项

- (1) 请不要将产品贮存在化学品气体环境下（酸性、碱性、碱基、有机酸、硫化物之类），因为产品元件特性的品质有可能由于贮存在化学品气体环境下而降低和 / 或可焊性降低。

- (2) 请不要在无任何衬垫物的情况下将产品直接放置在地面，以避免受潮和生锈。

- (3) 请不要将本品贮存在诸如这类的地方：如潮湿高温处，阳光直射处以及存在振动处。

- (4) 请在开封后立即使用本产品，因为如果在不良条件下贮存，则本产品的特性质量有可能降低和 / 或可焊性下降。

- (5) 请不要让本产品跌落，以免陶瓷部件破裂。

#### 4. 其它

由于本产品未采用不透气密封，所以不能涂覆保形涂层和部件清洗。

在任何时间使用本产品之前咨询本公司销售代表或工程师。

### 额定值

如本产品承受了过大的机械应力，则元件有可能损坏。

### 处理

在不正确的电路条件下，“CERALOCK”产品有可能停止振荡或发生不规则振荡。

## 消费/工业用MHz贴片型包装

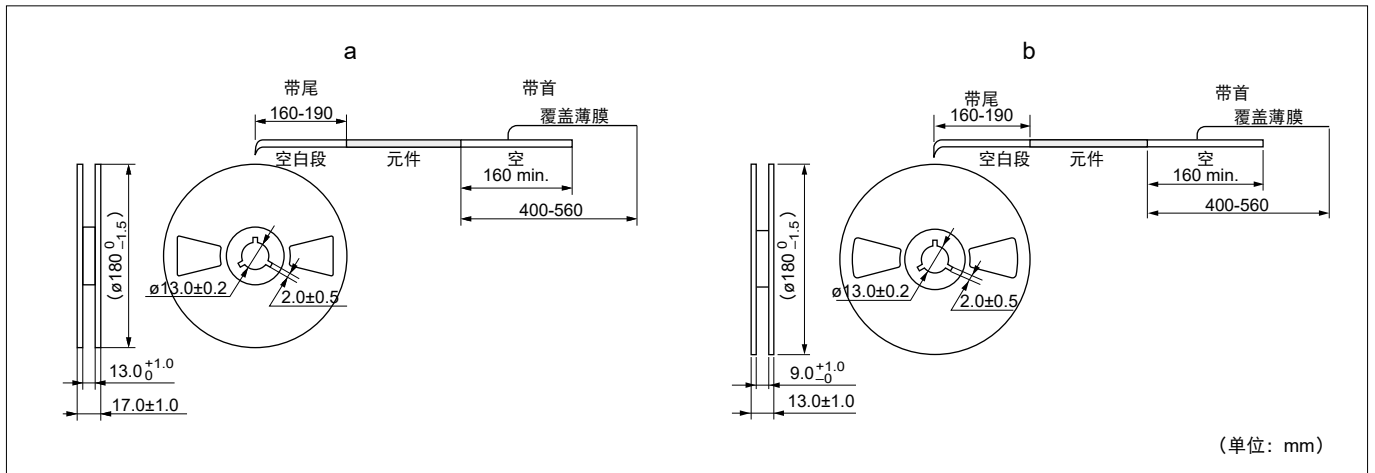
### 最少订购数量

品名	塑料编带 $\phi 180\text{mm}$	塑料编带 $\phi 330\text{mm}$	散装	尺寸
CSTCR_G	3,000	9,000	500	a
CSTNR_GH5L	3,000	9,000	500	a
CSTNE_G	3,000	9,000	500	b
CSTNE_GH5L	3,000	9,000	500	b
CSTNE_V	3,000	9,000	500	b
CSTNE_VH3L	3,000	9,000	500	b

订购数量必须是如上表所示“最少订购数量”的整数倍。

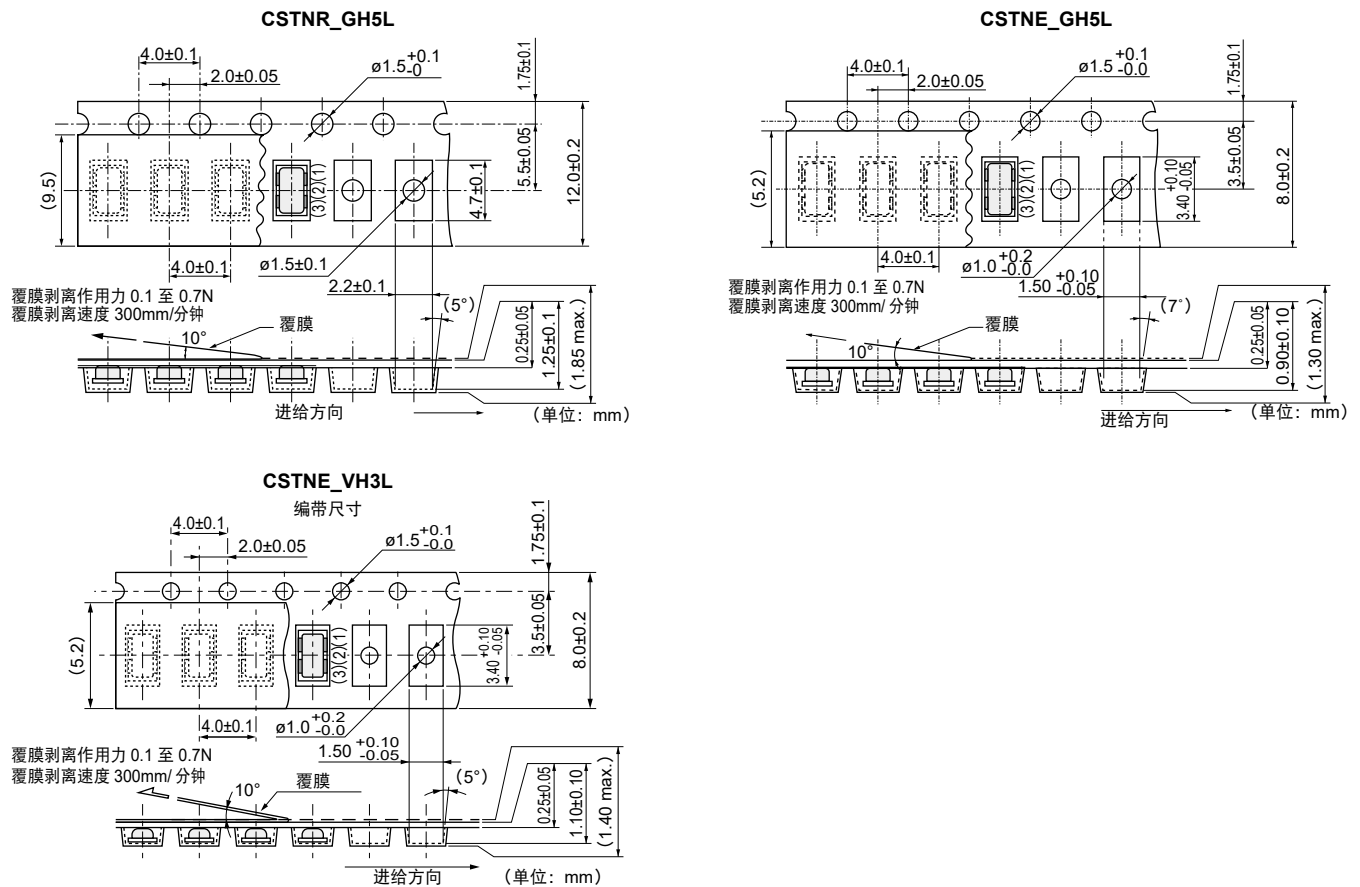
(件)

### 卷带尺寸



(单位: mm)

### 编带尺寸



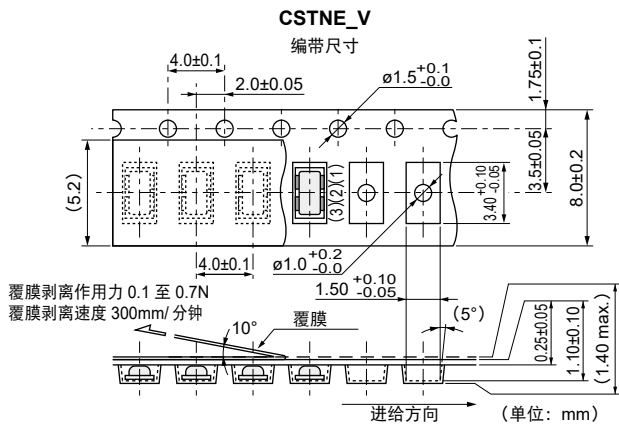
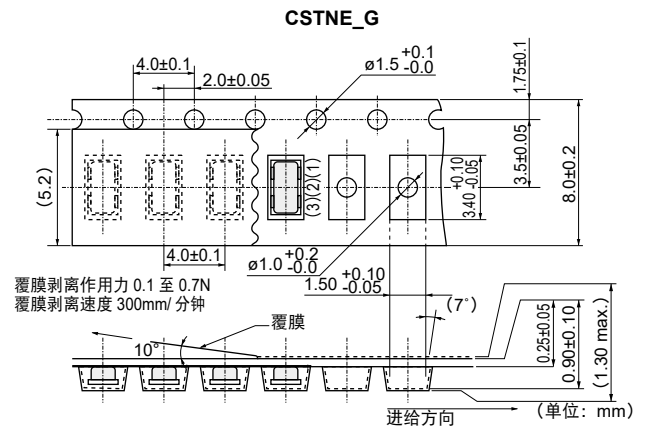
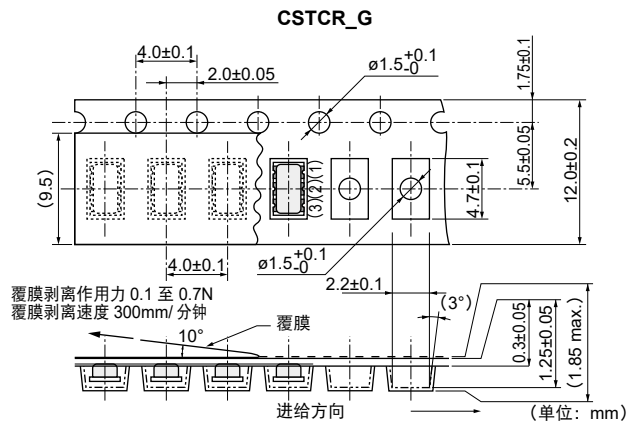
接下页。↗



# 消费/工业用MHz贴片型包装

接上页。↘

## 编带尺寸



## 消费/工业用MHz引线型包装

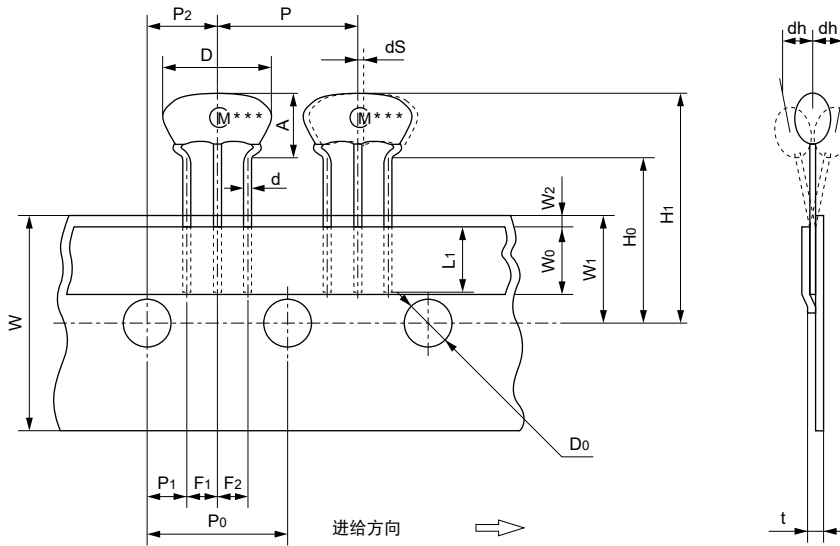
### 最少订购数量

品名	Ammo型封装	散装
CSTLS_G (3.40 至 10.0MHz)	2,000	500
CSTLS_X (16.00 至 70.00MHz)	2,000	500

订购数量必须是如上表所示“最少订购数量”的整数倍。

(件)

### CSTLS\_G编带尺寸



项目	代号	尺寸	偏差	备注
直径宽度	D	8.0	±1.0	
谐振器高度	A	5.5	±0.5	
接线端子尺寸	d	ø0.48	±0.05	
处于固定带下方的引线长度	L1	5.0 min.	-	
元件中心距	P	12.7	±0.5	中心距偏差 10xP0=127±1
定位孔中心距	P0	12.7	±0.2	
定位孔中心至引线的距离	P1	3.85	±0.5	
定位孔中心至元件中心的距离	P2	6.35	±0.5	
引线间距 (I)	F1	2.5	±0.2	
引线间距 (II)	F2	2.5	±0.2	
前倾或后倾	dh	0	±1.0	1mm max.
载带宽度	W	18.0	±0.5	
下压编带宽度	W0	6.0 min.	-	下压编带不得超出载带
定位孔位置	W1	9.0	±0.5	
下压编带和编带之间的间隙	W2	0	+0.5 -0	
定位孔中心与引线限位间距	H0	18.0	±0.5	
谐振器总高度	H1	23.5	±1.0	
定位孔直径	D0	ø4.0	±0.2	
总编带厚度	t	0.6	±0.2	
元件偏心	dS	0	±1.0	

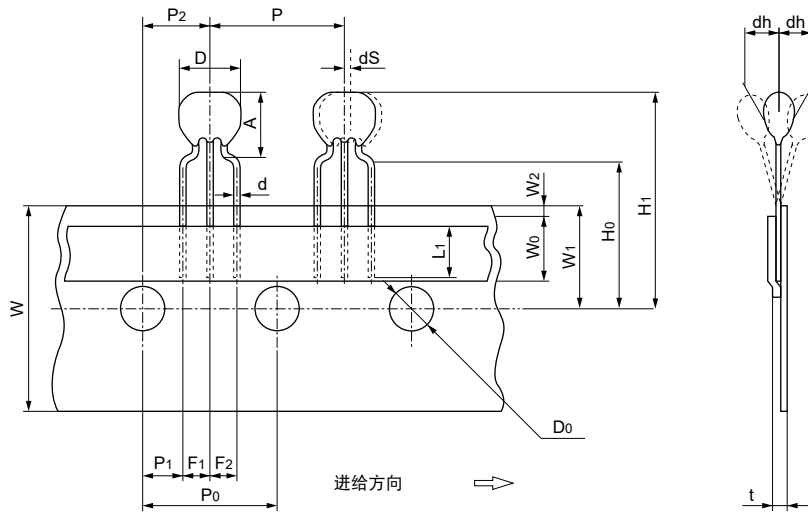
(单位: mm)

接下页。↗

## 消费/工业用MHz引线型包装

接上页。↘

### CSTLS\_X编带尺寸

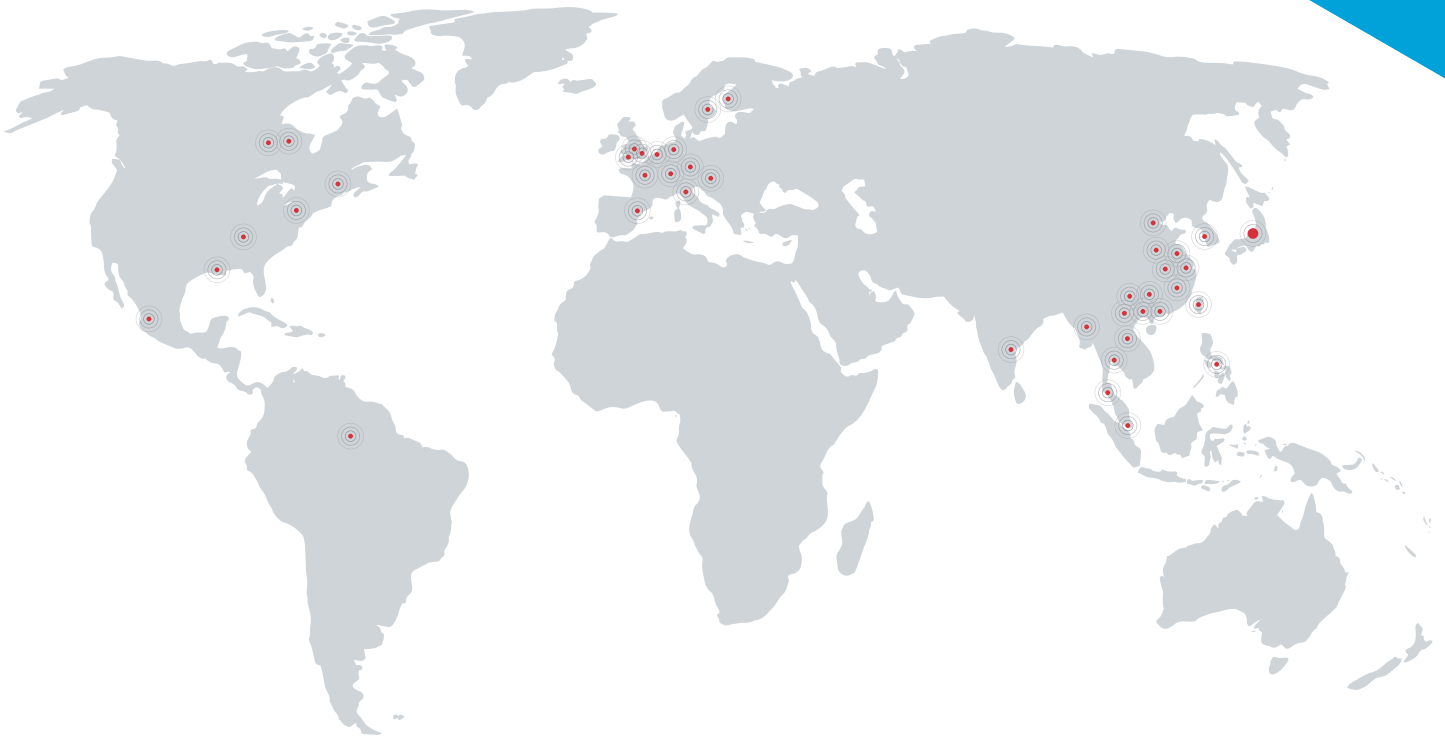


项目	代码	尺寸	偏差	备注
直径宽度	D	5.5	±1.0	
谐振器高度	A	6.5	±0.5	
接线端子尺寸	d	ø0.48	±0.05	
处于固定带下方的引线长度	L1	5.0 min.	-	
元件中心距	P	12.7	±0.5	中心距偏差 10xP0=127±1
定位孔中心距	P0	12.7	±0.2	
定位孔中心至引线的距离	P1	3.85	±0.5	
定位孔中心至元件中心的距离	P2	6.35	±0.5	
引线间距 (I)	F1	2.5	±0.2	
引线间距 (II)	F2	2.5	±0.2	
前倾或后倾	dh	0	±1.0	1mm max.
载带宽度	W	18.0	±0.5	
下压编带宽度	W0	6.0 min.	-	下压编带不得超出载体。
定位孔位置	W1	9.0	±0.5	
下压编带和编带之间的间隙	W2	0	+0.5 -0.0	
定位孔中心与引线限位间距	H0	18.0	±0.5	
谐振器总高度	H1	24.5	±1.0	
定位孔直径	D0	ø4.0	±0.2	
总编带厚度	t	0.6	±0.2	
元件偏心	dS	0	±1.0	

(单位: mm)

# 全球分布

欲知更多详情请访问：[www.murata.com](http://www.murata.com)



## 注

### 1 出口管制

（对于日本国外客户）：

不应该通过任何渠道将村田产品用于或者销售给下列用途的设计、开发、生产、利用、维护保养或者运行，或者用作下列用途：（1）武器（大规模杀伤性武器（核武器、化学武器或生物武器或导弹）或常规武器），或者（2）专门为军事最终用途或军事最终用户的应用而设计的产品或系统。

（对于日本国内客户）：

根据日本“海外流通以及对外贸易管制法”（Foreign Exchange and Foreign Trade Law）受到管制的产品在出口时必须办理出口许可证。

2 若将本目录中的产品用于需要极高可靠性以防直接危及第三方生命、身体或财产的下列用途时，或当其中产品用于本目录规定以外的用途时，请提前与我公司销售代表或产品工程师联系。

- ① 飞行设备
- ② 宇航设备
- ③ 海底设备
- ④ 电厂设备
- ⑤ 医疗设备
- ⑥ 运输设备（汽车、火车、船舶等）
- ⑦ 交通信号设备
- ⑧ 防灾/预防犯罪设备
- ⑨ 数据处理设备
- ⑩ 与上述用途具有类似复杂性和（或）可靠性要求的其它用途

3 本目录中的产品规格以截止2018年10月的为准。规格若有变更，或若其中产品停产，恕不另行通知。请在订购之前向我公司销售代表或产品工程师查询。若有任何疑问，请与我公司销售代表或产品工程师联系。

4 请阅读本产品目录中的产品规格，以及有关保管、使用环境、规格上的注意事项、装配时的注意事项、使用时的注意事项的注注意事项，以免发生冒烟和（或）燃烧等。

5 本目录仅载明标准规格。因此，在订购产品之前，请核准其规格或者办理产品规格表。

6 请注意，对由于使用我公司产品和（或）本产品目录中所述或记载的产品信息而发生有关我公司和（或）第三方知识产权及其它权利的冲突或争端，我公司概不负责，除非另有规定。由此而论，未经我公司许可，禁止自作主张将上述授权权利转授任何第三方。

7 我公司在生产过程中未使用蒙特利尔议定书（Montreal Protocol）规定的消耗臭氧层物质（ODS）。