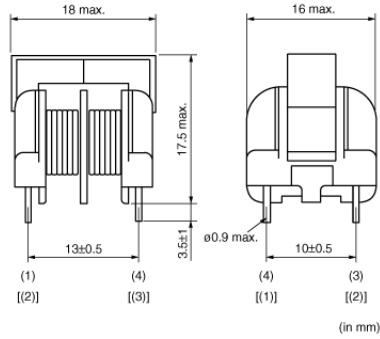


PLA10AN1821R7R2B

已经停产 RoHS REACH

外观&形状



包装信息

包装	规格	超小订购单位
-	盒装	1260

注意

1. 本目录是从株式会社村田制作所网站中下载的。规格若有变更，或若其中产品停产，请在订购时确认，恕不另行通知。
2. 本目录因没有足够的空间说明详细规格，仅载明标准规格。因此，在订购产品之前，请核准其规格或者办理产品规格表。

PLA10AN1821R7R2B

规格

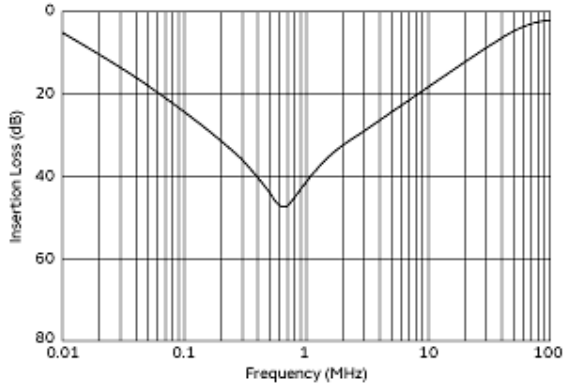
共模电感(min.)	1.8mH
直流电阻(max)	0.18Ω
额定电流	1.7A
长度	18mm max.
宽度	16mm max.
厚度	17.5mm max.
工作温度范围	-25°C to 60°C
线圈温度的上升(额定电流时)(max.)	60°C
额定电压	300Vac
绝缘电阻(min.)	100MΩ
耐电压	2000V(AC)(1minute) or 2400V(AC)(1second)
质量(标准值)	7.2g
绕线规格	Standard Winding

注意

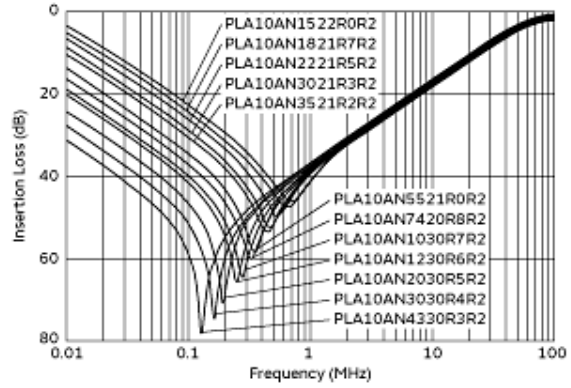
1. 本目录是从株式会社村田制作所网站中下载的。规格若有变更，或若其中产品停产，请在订购时确认，恕不另行通知。
2. 本目录因没有足够的空间说明详细规格，仅载明标准规格。因此，在订购产品之前，请核准其规格或者办理产品规格表。

PLA10AN1821R7R2B

产品数据



插入损耗特性



插入损耗特性



等效电路

注意

1. 本目录是从株式会社村田制作所网站中下载的。规格若有变更，或若其中产品停产，请在订购时确认，恕不另行通知。
2. 本目录因没有足够的空间说明详细规格，仅载明标准规格。因此，在订购产品之前，请核准其规格或者办理产品规格表。