

■ 工业用多层片式陶瓷电容器

Industrial MLCC

◆ 特征

Feature

*叠层独石结构，具有高可靠性能

There is high reliability on monolithic structure of laminated layers.

*具有优良的焊接与耐焊性能，适用于回流焊接与波峰焊接

And its character of excellent soldering ability and soldering resistance ability is suitable for reflow soldering and peak soldering.

*具有较高的容量且容量性能稳定

It includes high and stable capacitance.

*高频类：此类介质材料的电容器为 I 类电容器。其中 COG、COH 电容器电性能最稳定，几乎不随温度、电压和时间的变化而变化，适用于低损耗，稳定性要求高的高频电路。

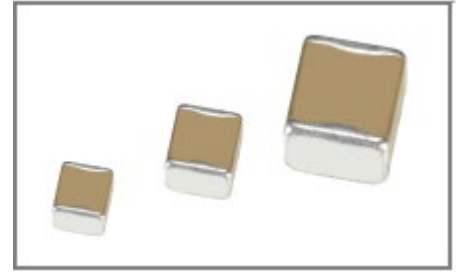
High Frequency Type: This kind of dielectric material is considered as Class I capacitor. COG and COH capacitors have the most stable electrical performance, which almost does not change with the change of temperature, voltage or time, they are suitable for the low-loss and high stability requirement circuits.

*X7R、X5R、X7S、X6S：此类介质材料的电容器为 II 类电容器，具有较高的介电常数，容量比 I 类电容器高，具有较稳定的温度特性，适用于容量范围广，稳定性要求不高的电路中，如隔直、耦合、旁路、鉴频等电路中。

X7R、X5R、X7S、X6S: X7R、X5R、X7S、X6S material is a kind of material has high dielectric constant. The capacitor made of this kind material is considered as Class II capacitor whose capacitance is higher than that of class I. These capacitors are classified as having a semi-stable temperature characteristic and used over a wide temperature range, such in these kinds of circuits, DC-blocking, decoupling, bypassing, frequency discriminating etc.

执行标准：GB/T 21041-2007 GB/T 21042-2007

Executive Standard: GB/T 21041-2007 GB/T 21042-2007



◆ 应用

Application

* 产品专门设计应用于工业级电子自动化设备、网络核心设备及其相关电子产品

The products are specially designed and applied to industrial electronic automation equipment, network core equipment and related electronic products

* 产品具有高可靠性，适用于应用条件苛刻、质量要求高、低失效率的各类电子产品

The product has high reliability and is suitable for various electronic products with harsh application conditions, high quality requirements and low failure rate

◆ 型号表示法
How To Order

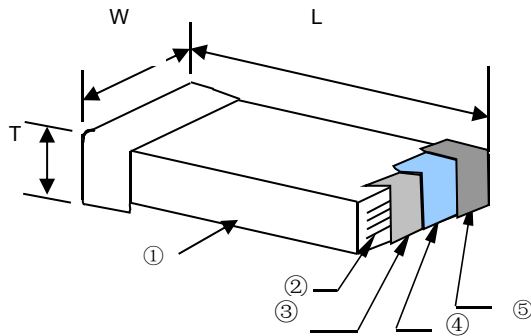
IM	05	CG	102	J	500	N	T																																																																																												
<table border="1" style="width: 100%; border-collapse: collapse;"> <tr> <td style="width: 20px;">IM</td> <td>工业用多层陶瓷电容器 Industrial MLCC</td> </tr> </table>	IM	工业用多层陶瓷电容器 Industrial MLCC			<table border="1" style="width: 100%; border-collapse: collapse;"> <tr> <th colspan="2">标称容量 Nominal Capacitance</th> </tr> <tr> <th>表示方式 Express Method</th> <th>实际值 Actual Value</th> </tr> <tr> <td>0R5</td> <td>0.5</td> </tr> <tr> <td>1R0</td> <td>1.0</td> </tr> <tr> <td>102</td> <td>10×10^2</td> </tr> <tr> <td colspan="2">注：头两位数字为有效数字，第三位数字为0的个数；R为小数点。 Note: the first two digits are significant; third digit denotes number of zeros; R=decimal point.</td> </tr> </table>	标称容量 Nominal Capacitance		表示方式 Express Method	实际值 Actual Value	0R5	0.5	1R0	1.0	102	10×10^2	注：头两位数字为有效数字，第三位数字为0的个数；R为小数点。 Note: the first two digits are significant; third digit denotes number of zeros; R=decimal point.		<table border="1" style="width: 100%; border-collapse: collapse;"> <tr> <th colspan="2">额定电压 Rated Voltage 单位(unit): V</th> </tr> <tr> <th>表示方式 Express Method</th> <th>实际值 Actual Value</th> </tr> <tr> <td>6R3</td> <td>6.3</td> </tr> <tr> <td>500</td> <td>50×10^0</td> </tr> <tr> <td>201</td> <td>20×10^1</td> </tr> <tr> <td colspan="2">注：头两位数字为有效数字，第三位数字为0的个数；R为小数点。 Note: the first two digits are significant; third digit denotes number of zeros; R=decimal point.</td> </tr> </table>	额定电压 Rated Voltage 单位(unit): V		表示方式 Express Method	实际值 Actual Value	6R3	6.3	500	50×10^0	201	20×10^1	注：头两位数字为有效数字，第三位数字为0的个数；R为小数点。 Note: the first two digits are significant; third digit denotes number of zeros; R=decimal point.			<table border="1" style="width: 100%; border-collapse: collapse;"> <tr> <th colspan="2">包装方式 Package Styles</th> </tr> <tr> <th>表示方式 Express Method</th> <th>包装方式 Package Styles</th> </tr> <tr> <td>B</td> <td>散包装 Bulk Bag</td> </tr> <tr> <td>T</td> <td>编带包装 Taping Package</td> </tr> </table>	包装方式 Package Styles		表示方式 Express Method	包装方式 Package Styles	B	散包装 Bulk Bag	T	编带包装 Taping Package																																																											
IM	工业用多层陶瓷电容器 Industrial MLCC																																																																																																		
标称容量 Nominal Capacitance																																																																																																			
表示方式 Express Method	实际值 Actual Value																																																																																																		
0R5	0.5																																																																																																		
1R0	1.0																																																																																																		
102	10×10^2																																																																																																		
注：头两位数字为有效数字，第三位数字为0的个数；R为小数点。 Note: the first two digits are significant; third digit denotes number of zeros; R=decimal point.																																																																																																			
额定电压 Rated Voltage 单位(unit): V																																																																																																			
表示方式 Express Method	实际值 Actual Value																																																																																																		
6R3	6.3																																																																																																		
500	50×10^0																																																																																																		
201	20×10^1																																																																																																		
注：头两位数字为有效数字，第三位数字为0的个数；R为小数点。 Note: the first two digits are significant; third digit denotes number of zeros; R=decimal point.																																																																																																			
包装方式 Package Styles																																																																																																			
表示方式 Express Method	包装方式 Package Styles																																																																																																		
B	散包装 Bulk Bag																																																																																																		
T	编带包装 Taping Package																																																																																																		
<table border="1" style="width: 100%; border-collapse: collapse;"> <tr> <th colspan="3">尺寸规格 Size Code</th> </tr> <tr> <th>尺寸规格 Size Code</th> <th>长×宽 (L×W) inch</th> <th>长×宽 (L×W) mm</th> </tr> <tr><td>1005</td><td>0.01×0.005</td><td>0.40×0.20</td></tr> <tr><td>0201</td><td>0.02×0.01</td><td>0.60×0.30</td></tr> <tr><td>0402</td><td>0.04×0.02</td><td>1.00×0.50</td></tr> <tr><td>0603</td><td>0.06×0.03</td><td>1.60×0.80</td></tr> <tr><td>0805</td><td>0.08×0.05</td><td>2.00×1.25</td></tr> <tr><td>1206</td><td>0.12×0.06</td><td>3.20×1.60</td></tr> <tr><td>1210</td><td>0.12×0.10</td><td>3.20×2.50</td></tr> <tr><td>1808</td><td>0.18×0.08</td><td>4.50×2.00</td></tr> <tr><td>1812</td><td>0.18×0.12</td><td>4.50×3.20</td></tr> <tr><td>2220</td><td>0.22×0.20</td><td>5.70×5.00</td></tr> <tr><td>2225</td><td>0.22×0.25</td><td>5.70×6.30</td></tr> </table>			尺寸规格 Size Code			尺寸规格 Size Code	长×宽 (L×W) inch	长×宽 (L×W) mm	1005	0.01×0.005	0.40×0.20	0201	0.02×0.01	0.60×0.30	0402	0.04×0.02	1.00×0.50	0603	0.06×0.03	1.60×0.80	0805	0.08×0.05	2.00×1.25	1206	0.12×0.06	3.20×1.60	1210	0.12×0.10	3.20×2.50	1808	0.18×0.08	4.50×2.00	1812	0.18×0.12	4.50×3.20	2220	0.22×0.20	5.70×5.00	2225	0.22×0.25	5.70×6.30	<table border="1" style="width: 100%; border-collapse: collapse;"> <tr> <th colspan="2">介质种类 Dielectric Code</th> </tr> <tr> <th>介质种类 Dielectric Code</th> <th>介质材料 Dielectric</th> </tr> <tr><td>CG</td><td>C0G</td></tr> <tr><td>X</td><td>X5R</td></tr> <tr><td>B</td><td>X7R</td></tr> <tr><td>BS</td><td>X7S</td></tr> <tr><td>DS</td><td>X6S</td></tr> <tr><td>BT</td><td>X7T</td></tr> </table>	介质种类 Dielectric Code		介质种类 Dielectric Code	介质材料 Dielectric	CG	C0G	X	X5R	B	X7R	BS	X7S	DS	X6S	BT	X7T	<table border="1" style="width: 100%; border-collapse: collapse;"> <tr> <th colspan="3">容量误差 Capacitance Tolerance</th> </tr> <tr> <th>代码 Code</th> <th>误差 Tolerance</th> <th>备注 Note</th> </tr> <tr><td>A</td><td>±0.05pF</td><td rowspan="10">A、B、C、D级误差适用于容量≤10pF的产品。These Capacitance tolerance A, B, C, D are just applicable the capacitance that equals to or less than 10pF.</td></tr> <tr><td>B</td><td>±0.10pF</td></tr> <tr><td>C</td><td>±0.25pF</td></tr> <tr><td>D</td><td>±0.50pF</td></tr> <tr><td>F</td><td>±1%</td></tr> <tr><td>G</td><td>±2%</td></tr> <tr><td>J</td><td>±5%</td></tr> <tr><td>K</td><td>±10%</td></tr> <tr><td>M</td><td>±20%</td></tr> <tr><td>S</td><td>-20% +50%</td></tr> <tr><td>Z</td><td>-20% +80%</td></tr> </table>	容量误差 Capacitance Tolerance			代码 Code	误差 Tolerance	备注 Note	A	±0.05pF	A、B、C、D级误差适用于容量≤10pF的产品。These Capacitance tolerance A, B, C, D are just applicable the capacitance that equals to or less than 10pF.	B	±0.10pF	C	±0.25pF	D	±0.50pF	F	±1%	G	±2%	J	±5%	K	±10%	M	±20%	S	-20% +50%	Z	-20% +80%	<table border="1" style="width: 100%; border-collapse: collapse;"> <tr> <th colspan="2">端子材料 Terminal Material Styles</th> </tr> <tr> <th>端子类别 Termination Styles</th> <th>表示方式 Express Method</th> </tr> <tr><td>纯银端头 Silver Solderable Termination</td><td>S</td></tr> <tr><td>纯铜端头 Copper Solderable Termination</td><td>C</td></tr> <tr><td>三层电镀端头 Nickel Barrier Termination</td><td>N</td></tr> </table>	端子材料 Terminal Material Styles		端子类别 Termination Styles	表示方式 Express Method	纯银端头 Silver Solderable Termination	S	纯铜端头 Copper Solderable Termination	C	三层电镀端头 Nickel Barrier Termination	N
尺寸规格 Size Code																																																																																																			
尺寸规格 Size Code	长×宽 (L×W) inch	长×宽 (L×W) mm																																																																																																	
1005	0.01×0.005	0.40×0.20																																																																																																	
0201	0.02×0.01	0.60×0.30																																																																																																	
0402	0.04×0.02	1.00×0.50																																																																																																	
0603	0.06×0.03	1.60×0.80																																																																																																	
0805	0.08×0.05	2.00×1.25																																																																																																	
1206	0.12×0.06	3.20×1.60																																																																																																	
1210	0.12×0.10	3.20×2.50																																																																																																	
1808	0.18×0.08	4.50×2.00																																																																																																	
1812	0.18×0.12	4.50×3.20																																																																																																	
2220	0.22×0.20	5.70×5.00																																																																																																	
2225	0.22×0.25	5.70×6.30																																																																																																	
介质种类 Dielectric Code																																																																																																			
介质种类 Dielectric Code	介质材料 Dielectric																																																																																																		
CG	C0G																																																																																																		
X	X5R																																																																																																		
B	X7R																																																																																																		
BS	X7S																																																																																																		
DS	X6S																																																																																																		
BT	X7T																																																																																																		
容量误差 Capacitance Tolerance																																																																																																			
代码 Code	误差 Tolerance	备注 Note																																																																																																	
A	±0.05pF	A、B、C、D级误差适用于容量≤10pF的产品。These Capacitance tolerance A, B, C, D are just applicable the capacitance that equals to or less than 10pF.																																																																																																	
B	±0.10pF																																																																																																		
C	±0.25pF																																																																																																		
D	±0.50pF																																																																																																		
F	±1%																																																																																																		
G	±2%																																																																																																		
J	±5%																																																																																																		
K	±10%																																																																																																		
M	±20%																																																																																																		
S	-20% +50%																																																																																																		
Z	-20% +80%																																																																																																		
端子材料 Terminal Material Styles																																																																																																			
端子类别 Termination Styles	表示方式 Express Method																																																																																																		
纯银端头 Silver Solderable Termination	S																																																																																																		
纯铜端头 Copper Solderable Termination	C																																																																																																		
三层电镀端头 Nickel Barrier Termination	N																																																																																																		

◆ 温度系数/特性 Temperature Coefficient /Characteristics

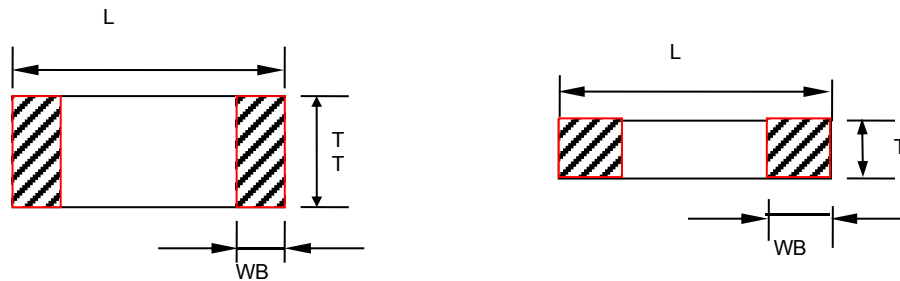
介质种类 Dielectric	参考温度点 Reference Temperature Point	标称温度系数 Temperature Coefficient	工作温度范围 Operation Temperature Range
C0G	20°C	0±30 ppm/°C	-55°C ~ 125°C
X5R	20°C	±15%	-55°C ~ 85°C
X7R	20°C	±15%	-55°C ~ 125°C
X7S	20°C	±22%	-55°C ~ 125°C
X6S	20°C	±22%	-55°C ~ 105°C
X7T	20°C	-22%~+33%	-55°C ~ 125°C

备注：I类电容器标称温度系数和允许偏差是采用温度在20°C和85°C之间的电容量变化来确定的，而II类电容器标称温度系数是按照工作范围之间的电容量相对20°C的电容量变化来确定的。

Note: Nominal temperature coefficient and allowed tolerance of class I are decided by the changing of the capacitance between 20°C and 85°C. Nominal temperature coefficient of class II are decided by the temperature of 20°C.

◆产品结构
Product Structure


序号 NO	名称 Name
①	陶瓷介质 Ceramic dielectric
②	内电极 Inner electrode
③	外电极 Substrate electrode
④	镍层 Nickel Layer
⑤	锡层 Tin Layer

◆产品尺寸
Product Dimensions


* 常规电压 ($U_r \leq 50V$) 产品

Conventional voltage ($U_r \leq 50V$) products

型号 Type	英制表示 British expression	公制表示 Metric expression	尺寸 Dimensions (mm)				特别说明 Special Instructions
			L	W	T	WB	
IM01	0201	0603	0.6±0.03	0.3±0.03	0.3±0.03	0.15±0.05	C < 220nf
			0.6±0.05	0.3±0.05	0.3±0.05	0.15±0.05	C ≥ 220nf
IM02	0402	1005	1.00±0.05	0.50±0.05	0.50±0.05	0.25±0.05	C < 1μf
			1.00±0.15	0.50±0.15	0.50±0.15	0.25±0.05	1μf < C < 10μf
			1.00±0.20	0.50±0.20	0.50±0.20	0.25±0.05	C ≥ 10μf
IM03	0603	1608	1.60±0.10	0.80±0.10	0.80±0.10	0.35±0.20	C ≤ 1μf
			1.60±0.20	0.80±0.20	0.80±0.20	0.35±0.20	C > 1μf
IM05	0805	2012	2.00±0.20	1.25±0.20	0.80±0.20	0.50±0.20	C < 1μf
					1.25±0.20		C ≥ 1μf
IM06	1206	3216	3.20±0.30	1.60±0.30	0.80±0.20	0.60±0.30	C ≤ 330nf
					1.00±0.20		330nf < C < 470nf
					1.25±0.20		470nf ≤ C < 2.2μf
					1.60±0.30		C ≥ 2.2μf
IM10	1210	3225	3.20±0.30	2.50±0.30	≤ 2.80	0.60±0.30	All
IM08	1808	4520	4.50±0.40	2.00±0.20	≤ 2.20	0.60±0.30	All
IM12	1812	4532	4.50±0.40	3.20±0.30	≤ 3.50	0.60±0.30	All

备注：1、产品具体厚度“T”查阅本承认书中“容量范围及其电压”。2、可根据客户的特殊要求设计符合客户需求的产品。

Note: 1、The specific thickness of the product can read “capacity range and voltage” in this approval sheet.

2、We can design according to customer special requirements

* 中高压产品

Medium and high voltage products

型号 Type	英制表示 British expression	公制表示 Metric expression	尺寸 Dimensions (mm)			
			L	W	T	WB
IM02	0402	1008	1.00±0.05	0.50±0.05	0.50±0.05	0.25±0.10
IM03	0603	1608	1.60±0.10	0.80±0.10	0.80±0.10	0.30±0.10
IM05	0805	2012	2.00±0.20	1.25±0.20	≤0.55 0.80±0.20 1.00±0.20 1.25±0.20	0.50±0.20
IM06	1206	3216	3.20±0.30	1.60±0.30	0.80±0.20 1.00±0.20 1.25±0.20 1.60±0.30	0.60±0.30
IM10	1210	3225	3.20±0.30	2.50±0.30	≤2.80	0.60±0.30
IM08	1808	4520	4.50±0.40	2.00±0.20	≤2.20	0.60±0.30
IM12	1812	4532	4.50±0.40	3.20±0.30	≤3.50	0.60±0.30

备注：1、产品具体厚度“T”查阅本承认书中“容量范围及其电压”。2、可根据客户的特殊要求设计符合客户需求的产品。

Note: 1、The specific thickness of the product can read "capacity range and voltage" in this approval sheet.

2、We can design according to customer special requirements

◆ 容量范围及其电压 Capacitance Range and Operating Voltage

* X7R、X7S、X6S、X5R

尺寸规格 Size Code	额定电压 Rated Voltage	容量范围 Capacitance			
		X7R (nF)	X7S (μF)	X5R (μF)	X6S (μF)
IM01	≤16V	0.1~22 【0.3】	—	0.015~0.22 【0.3】	0.015~0.1 【0.3】
	25V	0.1~10 【0.3】	—	0.015~0.1 【0.3】	0.015~0.1 【0.3】
	50V	0.1~1 【0.3】	—	0.0047~0.01 【0.3】	—
IM02	≤10V	0.1~470 【0.5】	0.1~0.47 【0.5】	0.022~1 【0.5】	0.1~1.0 【0.5】
	16V	0.1~220 【0.5】	0.047~0.22 【0.5】	0.022~1 【0.5】	0.1~1.0 【0.5】
	25V	0.1~100 【0.5】	0.022~0.22 【0.5】	0.022~0.22 【0.5】	0.01~0.1 【0.5】
	50V	0.1~47 【0.5】	0.0047~0.01 【0.5】	0.0047~0.1 【0.5】	—
	100V	0.15~10 【0.5】	—	—	—
IM03	≤10V	0.15~2,200 【0.8】	0.47~2.2 【0.8】	0.47~2.2 【0.8】	0.1~2.2 【0.8】
	16V	0.15~2,200 【0.8】	0.47~1.0 【0.8】	0.47~2.2 【0.8】	0.1~1.0 【0.8】
	25V	0.15~1,000 【0.8】	0.47~1.0 【0.8】	0.47~2.2 【0.8】	—
	50V	0.15~470 【0.8】	0.47~1.0 【0.8】	0.47~1.0 【0.8】	—
	100V	0.150~100 【0.8】	—	—	—
	200V	0.15~10 【0.8】	—	—	—
	250V	0.15~10 【0.8】	—	—	—

备注：1、【】对应容量的通用厚度，单位：mm

2、可根据客户的特殊要求设计符合客户需求的产品

Note: 1、【】 General thickness corresponds to the capacity, unit: mm

2、We can design according to the customer requirements.

* X7R、X7S、X6S、X5R

尺寸规格 Size Code	额定电压 Rated Voltage	容量范围 Capacitance			
		X7R (nF)	X7S(μF)	X5R(μF)	X6S(μF)
IM05	≤10V	0.15~470【0.8】 560~4,700【1.25】	1~10【1.25】	0.56~10【1.25】	0.1~0.47【0.8】 0.56~4.7【1.25】
	16V	0.15~470【0.8】 560~2,200【1.25】	0.15~0.47【0.8】 0.56~2.2【1.25】	0.56~4.7【1.25】	—
	25V	0.15~470【0.8】 560~1,000【1.25】	0.15~0.47【0.8】 0.56~1.0【1.25】	0.56~2.2【1.25】	—
	50V	0.15~330【0.8】 360~470【1.25】	0.15~0.33【0.8】 0.36~0.47【1.25】	0.56~1.0【1.25】	—
	100V	0.150~56【0.8】 68~220【1.25】	—	—	—
	200V~250V	0.15~18【0.8】 20~22【1.25】	—	—	—
	500V~630V	0.150~5.6【0.8】 6.8~10【1.25】	—	—	—
	1000V	—	—	—	—
IM06	4V	—	2.2~22【1.6】	0.1~1.5【0.8】 2.2~10【1.6】	2.2~22【1.6】
	6.3V	0.2~330【0.8】 470~1,500【1.25】 2,200~10,000【1.6】	2.2~10【1.6】	2.2~10【1.6】	0.1~1.5【0.8】 2.2~22【1.6】
	10V	0.2~330【0.8】 470~1,500【1.25】 2,200~10,000【1.6】	2.2~10【1.6】	2.2~10【1.6】	0.1~1.5【0.8】 2.2~22【1.6】
	16V	0.2~330【0.8】 470~1,500【1.25】 2,200~10,000【1.6】	1~1.5【0.8】 2.2~10【1.6】	2.2~10【1.6】	0.1~1.5【0.8】 2.2~10【1.6】
	25V	0.2~330【0.8】 470~1,500【1.25】 2,200~10,000【1.6】	1~1.5【0.8】 2.2~10【1.6】	2.2~4.7【1.6】	0.1~1.5【0.8】 2.2~4.7【1.6】
	50V	0.2~330【0.8】 470~1,500【1.25】 2,200~4,700【1.6】	1~1.5【0.8】 2.2~4.7【1.6】	2.2~4.7【1.6】	—
	100V	0.150~56【0.8】 68~330【1.25】 470~1,000【1.6】	—	—	—
	200V~250V	0.150~27【0.8】 33~150【1.25】 180~220【1.6】	—	—	—
	500V~630V	0.150~2.7【0.8】 3.3~33【1.25】	—	—	—
	1000V	0.150~1【0.8】 1.1~12【1.25】	—	—	—
	2000V	0.150~2.7【1.25】	—	—	—
IM10	4V	—	—	4.7~10【1.6】	0.1~0.47【1.25】 0.56~10【1.6】
	6.3V	0.22~470【1.25】 560~10,000【1.6】	4.7~10【1.6】	4.7~10【1.6】	0.1~0.47【1.25】 0.56~10【1.6】
	10V	0.22~470【1.25】 560~10,000【1.6】	—	4.7~10【1.6】	0.1~0.47【1.25】 0.56~10【1.6】
	16V	0.22~470【1.25】 560~10,000【1.6】	2.2~10【1.6】	4.7~10【1.6】	0.1~0.47【1.25】 0.56~10【1.6】
	25V	0.22~470【1.25】 560~4,700【1.6】	2.2~10【1.6】	4.7~10【1.6】	0.1~0.47【1.25】 0.56~10【1.6】
	50V	0.22~470【1.25】 560~4,700【1.6】	1~10【1.6】	4.7~10【1.6】	—

备注：1、【】对应容量的通用厚度，单位：mm

2、可根据客户的特殊要求设计符合客户需求的产品

Note: 1、【】General thickness corresponds to the capacity, unit: mm

2、We can design according to the customer requirements.

* X7R、X7S、X6S、X5R

尺寸规格 Size Code	额定电压 Rated Voltage	容量范围 Capacitance			
		X7R (nF)	X7S(μF)	X5R(μF)	X6S(μF)
IM10	100V	0.15~220 【1.25】 330~2,200 【1.6】	—	—	—
	200V~250V	0.150~150 【1.25】 180~220 【1.25】	—	—	—
	500V~630V	0.150~56 【1.25】 68~100 【1.6】	—	—	—
	1000V	0.150~3.9 【1.25】 4.7~22 【1.6】	—	—	—
	2000V	0.150~2.7 【1.25】 3.3~10 【1.6】	—	—	—
IM08	6.3V	0.22~4,700 【1.6】	—	4.7~10 【1.6】	—
	10V	0.22~4,700 【1.6】	—	4.7~10 【1.6】	—
	16V	0.22~4,700 【1.6】	—	4.7~10 【1.6】	—
	25V	0.22~4,700 【1.6】	—	4.7~10 【1.6】	—
	50V	0.22~4,700 【1.6】	—	—	—
	100V	0.220~2,200 【1.6】	—	—	—
	200V~250V	0.22~220 【1.6】	—	—	—
	500V~630V	0.220~68 【1.6】	—	—	—
	1000V	0.15~22 【1.6】	—	—	—
	2000V	0.15~10 【1.6】	—	—	—
	3000V	0.15~4.7 【1.6】	—	—	—
	4000V	0.15~2.2 【1.6】	—	—	—
IM12	6.3V	—	—	—	—
	10V	—	—	—	—
	16V	0.47~1,000 【1.6】 1,200~6,800 【2.5】	—	—	—
	25V	0.47~1,000 【1.6】 1,200~4,700 【2.5】	—	4.7~10 【2.5】	—
	50V	0.47~1,000 【1.6】 1,200~4,700 【2.5】	—	—	—
	100V	0.27~560 【1.6】 680~1,000 【2】	—	—	—
	200V~250V	0.27~220 【1.6】 330~560 【2】	—	—	—
	500V~630V	0.27~100 【1.6】 120~220 【2】	—	—	—
	1000V	0.27~47 【1.6】 56 【2】	—	—	—
	2000V	0.27~12 【1.6】	—	—	—
	3000V	0.27~4.7 【1.6】	—	—	—
4000V	0.27~3.3 【1.6】	—	—	—	

备注：1、【】对应容量的通用厚度，单位：mm

2、可根据客户的特殊要求设计符合客户需求的产品

Note: 1、【】 General thickness corresponds to the capacity, unit: mm

2、We can design according to the customer requirements.

* COG、X7T

尺寸规格 Size Code	额定电压 Rated Voltage	容量范围 Capacitance	
		COG(PF)	X7T(μF)
IM01	≤16V	—	0.015~0.22 【0.3】
	25V	—	0.015~0.1 【0.3】
	50V	0.1~220 【0.3】	0.0047~0.01 【0.3】
IM02	≤10V	—	0.022~1 【0.5】
	16V	—	0.022~1 【0.5】
	25V	—	0.022~0.1 【0.5】
	50V	0.1~1,000 【0.5】	0.0047~0.022 【0.5】
	100V	0.1~100 【0.5】	—
IM03	≤10V	—	0.47~2.2 【0.8】
	16V	—	0.47~1.0 【0.8】
	25V	—	—
	50V	0.1~6,800 【0.8】	—
	100V	0.1~1,000 【0.8】	—
	200V	0.1~470 【0.8】	—
	250V	0.1~470 【0.8】	—
IM05	≤10V	—	0.56~10 【1.25】
	16V	—	0.56~4.7 【1.25】
	25V	—	0.56~2.2 【1.25】
	50V	0.1~8,200 【0.8】 10,000~22,000 【1.25】	0.56~1 【1.25】
	100V	0.1~3,300 【0.8】	—
	200V~250V	0.1~1,000 【0.8】 1,200~1,500 【1.25】	—
	500V~630V	0.1~330 【0.8】 470~560 【1.25】	—
	1000V	0.1~100 【1.25】	—
IM06	6.3V	—	2.2~47 【1.6】
	10V	—	2.2~47 【1.6】
	16V	—	2.2~22 【1.6】
	25V	—	2.2~22 【1.6】
	50V	0.3~8,200 【0.8】 10,000~100,000 【1.6】	—
	100V	0.1~3,300 【0.8】	—
	200V~250V	0.1~1,800 【0.8】 2,000~2,700 【1.25】	—
	500V~630V	0.1~10 【0.8】 11~470 【1】 560~1,500 【1.25】	—
	1000V	0.1~120 【1】 150~1,000 【1.25】	—
	2000V	0.1~39 【1】 47~68 【1.25】 82~270 【1.6】	—

备注：1、【】对应容量的通用厚度，单位：mm 2、可根据客户的特殊要求设计符合客户需求的产品

Note: 1、【】 General thickness corresponds to the capacity, unit: mm 2、We can design according to the customer requirements.

* COG、X7T

尺寸规格 Size Code	额定电压 Rated Voltage	容量范围 Capacitance	
		COG(PF)	X7T(μF)
IM10	6.3V	—	4.7~10 【1.6】
	10V	—	4.7~10 【1.6】
	16V	—	4.7~10 【1.6】
	25V	—	4.7~10 【1.6】
	50V	10~100,000 【1.25】	—
	100V	1.0~6,800 【1.25】	—
	200V~250V	1.0~3,300 【1.25】	—
	500V~630V	1.0~1,200 【1.25】 1,500~2,200 【1.6】	—
	1000V	1.0~680 【1.25】 820~1,200 【1.6】	—
	2000V	1.0~270 【1.25】 300~470 【1.6】	—
IM08	6.3V	—	4.7~10 【1.6】
	10V	—	4.7~10 【1.6】
	16V	—	4.7~10 【1.6】
	25V	—	4.7~10 【1.6】
	50V	10~100,000 【1.6】	—
	100V	2.0~4,700 【1.6】	—
	200V~250V	2.0~3,900 【1.6】	—
	500V~630V	2.0~2,700 【1.6】	—
	1000V	2.0~1,000 【1.6】	—
	2000V	2.0~470 【1.6】	—
	3000V	2.0~330 【1.6】	—
	4000V	2.0~33 【1.6】	—
5000V	2.0~33 【1.6】	—	
IM12	6.3V	—	4.7~10 【1.6】
	10V	—	4.7~10 【1.6】
	16V	—	4.7~10 【1.6】
	25V	—	4.7~10 【1.6】
	50V	10~100,000 【1.25】	—
	100V	3.0~10,000 【1.25】	—
	200V~250V	3.0~6,800 【1.25】	—
	500V~630V	3.0~1,000 【1.25】 1,200~4,700 【1.6】	—
	1000V	3.0~1,200 【1.6】	—
	2000V	3.0~1,000 【1.6】	—
	3000V	3.0~560 【1.6】	—
	4000V	3.0~220 【1.6】	—
	5000V	3.0~68 【1.6】	—

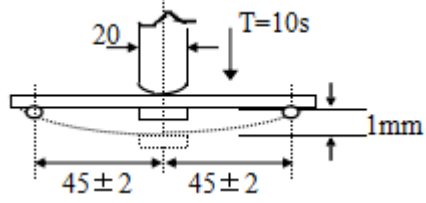
备注：1、【】对应容量的通用厚度，单位：mm 2、可根据客户的特殊要求设计符合客户需求的产品

Note: 1、【】 General thickness corresponds to the capacity, unit: mm 2、We can design according to the customer requirements.

◆ 可靠性测试
Reliability Test

项目 Item	技术规格 Technical Specification		测试方法 Test Method and Remarks							
容量 Capacitance	I类 Class I	应符合指定的误差级别 Should be within the specified tolerance.	标称容量 Capacitance	测试频率 Measuring Frequency	测试电压 Measuring Voltage					
			≤1000pF	1MHz±10%	1.0±0.2Vrms					
II类 Class II	应符合指定的误差级别 Should be within the specified tolerance.	测试温度: 25℃±3℃ Test Temperature: 25℃±3℃	C≤10μF: 测试频率: 1KHz±10% 测试电压: 1.0±0.2Vrms Test Frequency: 1KHz±10% Test Voltage: 1.0±0.2Vrms C>10μF X7R、X5R、X7S、X6S、Y5V: 测试频率: 120±24 Hz 测试电压: 0.5±0.1Vrms Test Frequency: 120±24 Hz Test Voltage: 0.5±0.1Vrms							
损耗角正切 (DF, tanδ) Dissipation Factor	I类 Class I	DF	标称容量 Capacitance	测试频率 Measuring Frequency	测试电压 Measuring Voltage					
		≤0.1%	Cr≥30pF	1MHz±10%	1.0±0.2Vrms					
		≤1/(400+20Cr)	Cr<30 pF	1MHz±10%						
损耗角正切 (DF, tanδ) Dissipation Factor	II类 Class II	电压	DF(×10 ⁻⁴)	IM01	IM02	IM03	IM05	IM06 及以上	C≤10μF 测试频率: 1KHz±10% 测试电压: 1.0±0.2Vrms Test Frequency: 1KHz±10% Test Voltage: 1.0±0.2Vrms C>10μF 测试频率: 120±24 Hz 测试电压: 0.5±0.1Vrms Test Frequency: 120±24 Hz Test Voltage: 0.5±0.1Vrms	
		>100V	≤250	all						
		100V	≤250	—	≤10nF	≤100nF	≤220nF	≤680nF		
			≤350	—	—	—	—	≤1μF		
		50V	≤250	≤3.3nF	≤10nF	≤100nF	≤330nF	≤680nF		
			≤350	≤10nF	—	—	—	≤1μF		
			≤500	—	—	—	≤680nF	—		
		25V	≤1000	—	≤100nF	≤1μF	≤1μF	≤4.7μF		
			≤250	≤3.3nF	≤10nF	≤150nF	≤330nF	≤680nF		
			≤350	≤10nF	—	≤330nF	—	≤2.2μF		
			≤500	—	—	—	≤1μF	—		
		16V	≤750	—	—	—	≤2.2μF	≤4.7μF		
			≤1000	≤100nF	≤100nF	≤2.2μF	—	≤10μF		
			≤250	≤3.3nF	≤10nF	≤150nF	≤330nF	≤680nF		
			≤350	≤15nF	≤100nF	≤330nF	—	≤2.2μF		
			≤500	—	≤220nF	≤680nF	≤2.2μF	—		
		≤10V	≤750	—	—	—	≤4.7μF	≤4.7μF		
			≤10%	≤100nF	≤1μF	≤2.2μF	—	≤10μF		
			≤250	≤3.3nF	≤10nF	≤150nF	≤330nF	≤680nF		
			≤350	≤15nF	≤100nF	≤330nF	—	≤2.2μF		
≤500	—		≤220nF	≤680nF	≤2.2μF	—				
		≤750	—	—	≤4.7μF	≤10μF				
		≤1000	≤100nF	≤1μF	≤2.2μF	≤10μF	≤22μF			

项目 Item	技术规格 Technical Specification		测试方法 Test Method and Remarks	
绝缘电阻 (IR) Insulation Resistance	I类	C≤10 nF, Ri≥50000MΩ C> 10 nF, Ri•Cr≥500S	测试电压：额定电压（最高 500V） 测试时间：60±5 秒 测试湿度：≤75% 测试温度：25℃±3℃ 测试充放电电流：≤50mA Measuring Voltage: Rated Voltage (Max 500V) Duration: 60±5s Test Humidity: ≤75% Test Temperature: 25℃±3℃ Test Current: ≤50mA	
	II类	C≤25 nF, Ri≥10000MΩ C> 25 nF, Ri•Cr≥100S		
介质耐电强度 (DWV) Dielectric Withstanding Voltage	不应有介质被击穿或损伤 No breakdown or damage.	Ur < 100V	测量电压： I类：300% Ur II类：250% Ur 时间：1~5 秒 充/放电电流：不应超过 50ml Measuring Voltage: I class:300% Ur II class :250% Ur Duration: 1~5s Charge/ Discharge Current: 50mA max.	
		100V≤Ur < 500V	施加额定电压的 200%，5 秒，最大电流不超过 50mA Force 200%Rated voltage for 5 second. Max..current should not exceed 50 mA.	
		500V≤Ur ≤1000V	施加额定电压的 150%，5 秒，最大电流不超过 50mA Force 150%Rated voltage for 5 second. Max..current should not exceed 50 mA.	
		1000V <Ur ≤2000V	施加额定电压的 120%，5 秒，最大电流不超过 50mA Force 120%Rated voltage for 5 seconds. Max..current should not exceed 50 mA.	
		2000V <Ur ≤5000V	施加额定电压的 120%，5 秒，最大电流不超过 10mA Force 120%Rated voltage for 5 seconds. Max..current should not exceed 10 mA.	
高温存储 High Temperature Exposure	项目 Item	Class I	Class II	
	ΔC/C	≤±1%或±1pF， 取两者中最大者 ≤±1% or ±1pF, whichever is larger.	-10%~+10%	
	DF	同初始标准 Same to initial value.		
IR	同初始标准 Same to initial value.			
温度循环 Temperature Cycle	项目 Item	Class I	Class II	预处理* (2类)：上限类别温度，1小时 恢复：24±1h Preheating conditions: up-category temperature, 1h Recovery time: 24±1h 初始测量 Initial Measurement 循环次数：5次，一个循环分以下4步： Cycling Times: 5 times, 1 cycle, 4 steps:
	ΔC/C	≤±1%或±1pF， 取两者中最大者 ≤±1% or ±1pF, whichever is larger.	-10%~+10%	
	DF	同初始标准 Same to initial value.		
	IR	同初始标准 Same to initial value.		
	外观：无可见损伤 Appearance: No visible damage			
	阶段 Step	温度 (Temperature) (°C)	时间 (Time)	
1	下限温度(Low- category temp.): (NPO/X7R/X7S/X6S/X5R:-55 Y5V:-25 Z5U:+10)	30min		
2	常温 (Normal temp.) : +20°C	2~3min		
3	上限温度 (Up- category temp.) (NPO/X7R/X7S: +125 Y5V/Z5U/X5R:+85 X6S:+105)	30min		
4	常温 (Normal temp.) : +20°C	2~3min		
	试验后放置 (恢复) 时间：24±2h Recovery time after test: 24±2h			

项目 Item	技术规格 Technical Specification			测试方法 Test Method and Remarks	
可焊性 Solderability	上锡率应大于95% 外观：无可见损伤。 At least 95% of the terminal electrode is covered by new solder. Visual Appearance: No visible damage.			将电容在 80~120°C 的温度下预热 10~30 秒。 Preheating conditions: 80 to 120°C; 10~30s.	
				有铅焊料：(Sn/Pb: 63/37) 浸锡温度：235±5°C 浸锡时间：2±0.5s Solder Temperature: 235±5°C Duration: 2±0.5s	无铅焊料： 浸锡温度：245±5°C 浸锡时间：2±0.5s Solder Temperature: 245±5°C Duration: 2±0.5s
耐焊接热 Resistance to Soldering Heat	项目 Item	Class I	Class II	将电容在 100~200°C 的温度下预热 10±2 分钟。 浸锡温度：265±5°C 浸锡时间：10±1s 然后取出溶剂清洗干净，在 10 倍以上的显微镜底下观察。 放置时间：24±2 小时 放置条件：室温 Preheating conditions: 100 to 200°C; 10±2min. Solder Temperature: 265±5°C Duration: 10±1s Clean the capacitor with solvent and examine it with a 10X(min.) microscope. Recovery Time: 24±2h Recovery condition: Room temperature	
	ΔC/C	≤±0.5%或±0.5PF, 取较大值 ≤±0.5% or ± 0.5PF, whichever is larger	-5~+10%		
	DF	同初始标准 Same to initial value.			
	IR	同初始标准 Same to initial value.			
	外观：无可见损伤 上锡率：≥95% Appearance: No visible damage. At least 95% of the terminal electrode is covered by new solder.				
抗弯曲强度 Resistance to Flexure of Substrate (Bending Strength)	项目 Item	Class I	Class II	试验基板：Al ₂ O ₃ 或 PCB 弯曲深度：1mm 施压速度：1mm/sec. 单位：mm 应在弯曲状态下进行测量。 Test Board: Al ₂ O ₃ or PCB Warp: 1mm Speed: 1mm/sec. Unit: mm The measurement should be made with the board in the bending position. 	
	ΔC/C	≤±1%或±1pF,取两者之中 较大者。 ≤±1% or ±1pF, whichever is larger.	-10%~+10%		
	DF	同初始标准 Same to initial value.			
	IR	同初始标准 Same to initial value.			
	外观：无损伤 Visual Appearance: No visible damage.				
端头结合强度 Termination Adhesion	外观无可见损伤 No visible damage.			施加的力：5N 时间：10±1S Applied Force: 5N Duration: 10±1S	
破坏性物理分析 Destructive Physical Analysis	无缺陷或异常 No defects or abnormalities			按照 EIA-469 Accounting to EIA-469	
外观 Appearance	无可见损伤 No visible damage			目视检查 Visual inspection	
尺寸 Physical Dimension	在规定尺寸范围内 Within the specified dimensions			使用卡尺 Use caliper	

项目 Item	技术规格 Technical Specification		测试方法 Test Method and Remarks	
耐湿负荷 Humidity load	$\Delta C/C$	I类: $\pm 2.5\%$ 或 $\pm 2.5\text{pF}$,取两者之中较大者 II类: $\leq \pm 10\%$ Class I: $\pm 7.5\%$ or $\pm 0.75\text{pF}$, whichever is larger. Class II: $\leq \pm 10\%$	※预处理（仅针对 2 类电容器）： 在 $140^{\circ}\text{C} \sim 150^{\circ}\text{C}$ 下预热 1 小时后，在室温下放置 24 小时。 试验条件: $40 \pm 2^{\circ}\text{C}$, $90 \sim 95\% \text{R.H.}$ 串联一个 $100\text{K}\Omega$ ，施加额定电压和 $1.3 \sim 1.5\text{V}$ ，500 小时 ※Preconditioning, class 2 only: At $140^{\circ}\text{C} \sim 150^{\circ}\text{C}$ 1 hour, then keep for 24 ± 1 hour at room temp. Test condition: 40°C , $95\% \text{R.H.}$ Add $100 \text{K}\Omega$ resistor, applied U_r and 1.3 to 1.5 voltage for 500 hours.	
	DF	≤ 2 倍初始标准 Not more than twice of initial value.		
	IR	Class I		$C \leq 10 \text{ nF}$, $R_i \geq 10000\text{M}\Omega$ $C > 10 \text{ nF}$, $R_i \cdot C_R \geq 100\text{S}$
		Class II		$C \leq 25 \text{ nF}$, $R_i \geq 2000\text{M}\Omega$ $C > 25 \text{ nF}$, $R_i \cdot C_R \geq 20\text{S}$
外观: 无损伤 Appearance: No visible damage.				
振动 Vibration	项目 Item	Class I	Class II	
	$\Delta C/C$	$\leq \pm 1\%$ 或 $\pm 1\text{pF}$, 取两者中最大者 $\leq \pm 1\%$ or $\pm 1\text{pF}$, whichever is larger.	$-10\% \rightarrow +10\%$	
	DF	同初始标准 Same to initial value.		
	IR	同初始标准 Same to initial value.		
	外观 Appearance	无可见损伤 No visible damage		
寿命试验 Life Test	$\Delta C/C$	I类: $\leq \pm 2\%$ 或 $\pm 1\text{pF}$ 取两者之中较大者 II类: $\leq \pm 20\%$ I class: $\leq \pm 2\%$ or $\pm 1\text{pF}$, whichever is larger. II class: $\leq \pm 20\%$	电压: $U_r < 100\text{V}$: 2 倍额定电压 $100\text{V} \leq U_r < 500\text{V}$: 2 倍额定电压 $500\text{V} \leq U_r \leq 1000\text{V}$: 1.5 倍额定电压 $U_r > 1000\text{V}$: 1.2 倍额定电压 时间: 1000 小时 温度: 125°C (NPO、X7R、X7T) 85°C (X5R) 105°C (X6S) 充电电流: 不应超过 50mA 放置条件: 室温 放置时间: 24 小时 (I 类), 或 48 小时 (II 类), Applied Voltage: $U_r < 100\text{V}$: $2 \times \text{Rated Voltage}$ $100\text{V} \leq U_r < 500\text{V}$: $2 \times \text{Rated Voltage}$ $500\text{V} \leq U_r \leq 1000\text{V}$: $1.5 \times \text{Rated Voltage}$ $U_r > 1000\text{V}$: $1.2 \times \text{Rated Voltage}$ Duration: 1000h Temperature: 125°C (NPO、X7R、X7T) 85°C (X5R) 105°C (X6S) Charge/ Discharge Current: 50mA max. Recovery Conditions: Room Temperature Recovery Time: 24h (I class), or 48h (II class)	
	DF	同初始标准 Same to initial value.		
	IR	I类: $R_i \geq 5000\text{M}\Omega$ 或 $R_i \cdot C_R \geq 50\text{S}$ 取两者之中较小者。 I class: $R_i \geq 5000\text{M}\Omega$ or $R_i \cdot C_R \geq 50\text{S}$ whichever is smaller.		
		II类: $R_i \geq 1000\text{M}\Omega$ 或 $R_i \cdot C_R \geq 10\text{S}$ 取两者之中较小者。 II class: $R_i \geq 1000\text{M}\Omega$ or $R_i \cdot C_R \geq 10\text{S}$ whichever is smaller.		
	外观: 无损伤 Visual Appearance: No visible damage			

注解:

专门预处理* (仅对 2 类电容器):

将电容器放在上限类别温度或按详细规范中可能规定的更高温度下经 1h 后, 接着在试验的标准大气条件下恢复 $24 \pm 1\text{h}$ 。

Note:

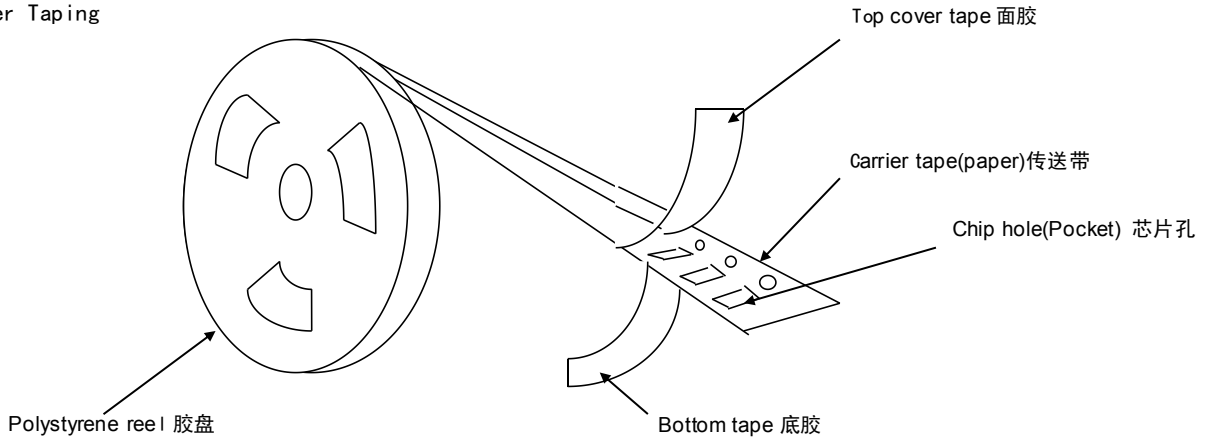
Pretreatment (only for class2 capacitor)

Pretreatment (only for class2 capacitor) is a method to treat the capacitor before measurement. First, place the capacitor in the up-category temperature or other specified higher temperature environment for 1hour. Then recovery the capacitor at standard pressure conditions for $24 \pm 1\text{hours}$.

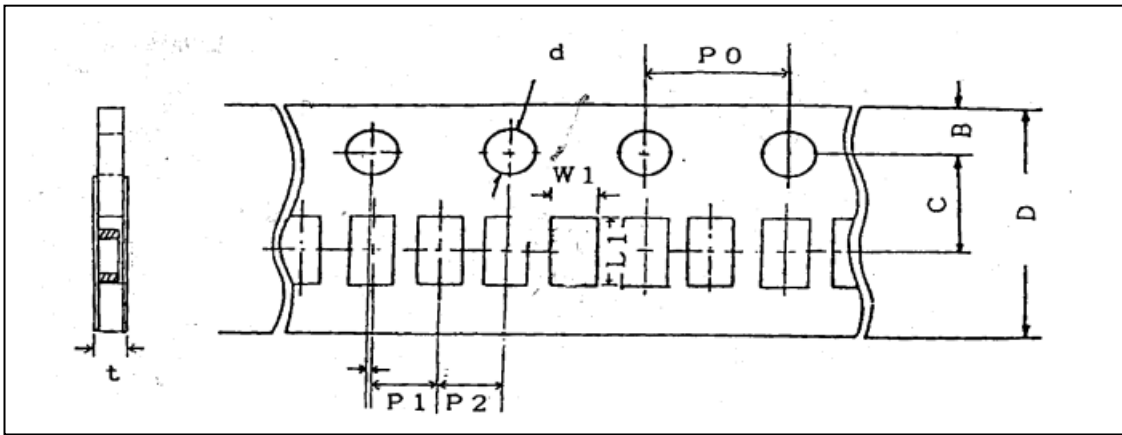
◆ 包装

Package

* 纸带卷盘结构
Paper Taping

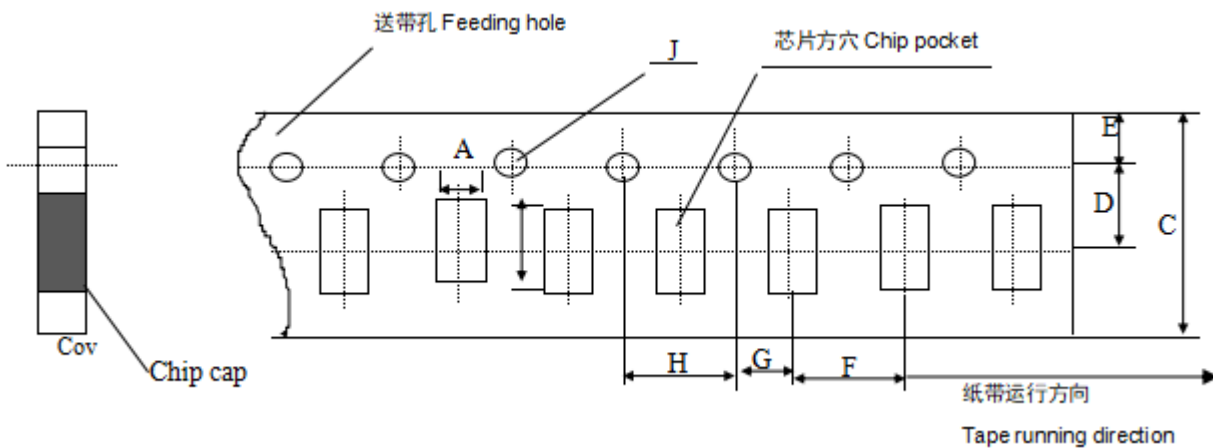


* IM01、IM02 纸带编带尺寸大小
Dimensions of paper taping for IM01、IM02 type



代号 Code	W1	L1	D	C	B	P1	P2	P0	d	t
IM01	0.37± 0.10	0.67±0. 10	8.00± 0.10	3.50± 0.05	1.75± 0.10	2.00± 0.05	2.00± 0.05	4.00±0 .10	1.50 -0/+0.10	0.80 Below
IM02	0.65± 0.10	1.15± 0.10	8.00± 0.10	3.50± 0.05	1.75± 0.10	2.00± 0.05	2.00± 0.05	4.00±0 .10	1.50 -0/+0.10	0.80 Below

* 适合 'IM03, IM05, IM06' 常规尺寸产品的纸带尺寸
Dimensions of paper taping for IM03, IM05, IM06 types.



Unit: mm

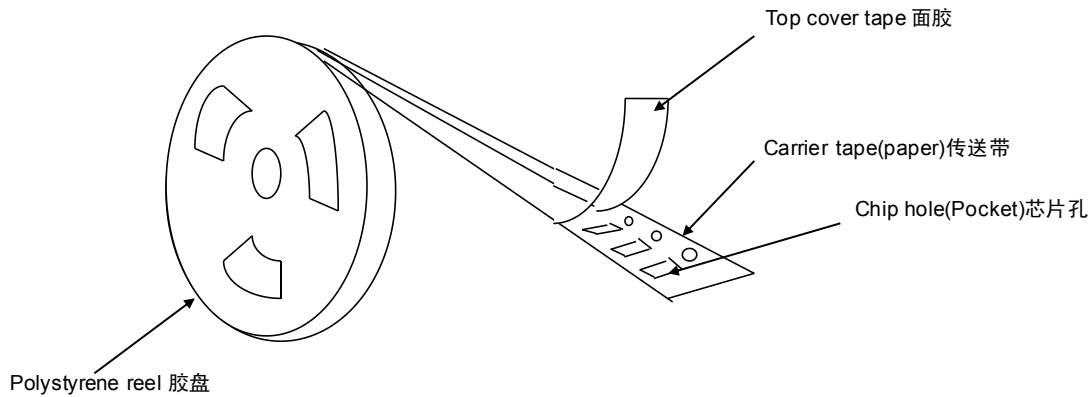
代号Code 纸带规格 paper size	A	B	C	D*	E	F	G*	H	J	T
IM03	1.10 ±0.10	1.90 ±0.10	8.00 ±0.10	3.50 ±0.05	1.75 ±0.10	4.00 ±0.10	2.00 ±0.10	4.00 ±0.10	1.50 -0/+0.10	1.10 Max
IM05	1.45 ±0.15	2.30 ±0.15	8.0 ±0.15	3.50 ±0.05	1.75 ±0.10	4.00 ±0.10	2.00 ±0.10	4.00 ±0.10	1.50 -0/+0.10	1.10 Max
IM06	1.80 ±0.20	3.40 ±0.20	8.00 ±0.20	3.50 ±0.05	1.75 ±0.10	4.00 ±0.10	2.00 ±0.10	4.00 ±0.10	1.50 -0/+0.10	1.10 Max

注意：*表示此处对尺寸的要求非常精确。

Note: The place with "*" means where needs exactly dimensions.

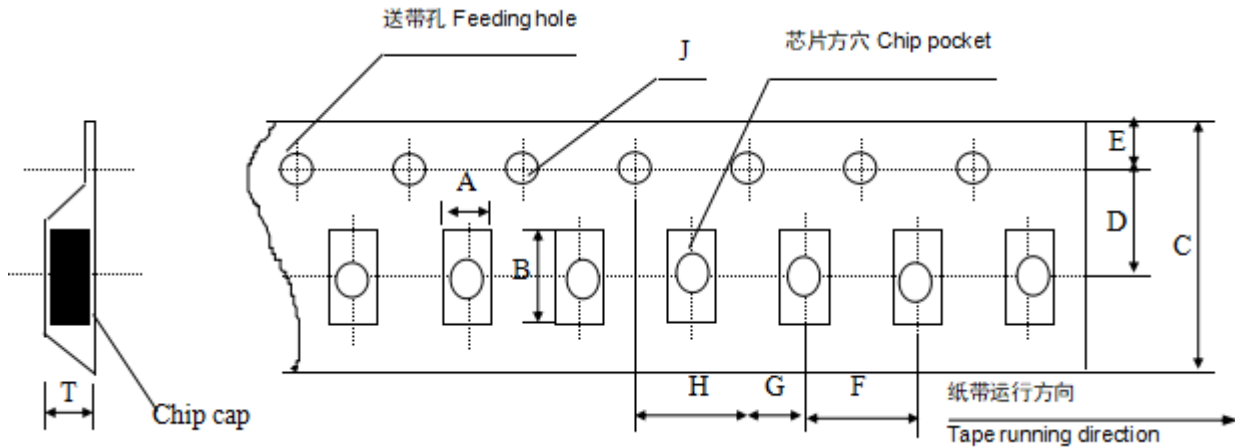
* 塑胶卷盘结构

Embossed taping



* 塑胶带尺寸结构 (适合‘IM05~IM12’ 型产品)

Dimensions of embossed taping for IM05~IM12 type



Unit: mm

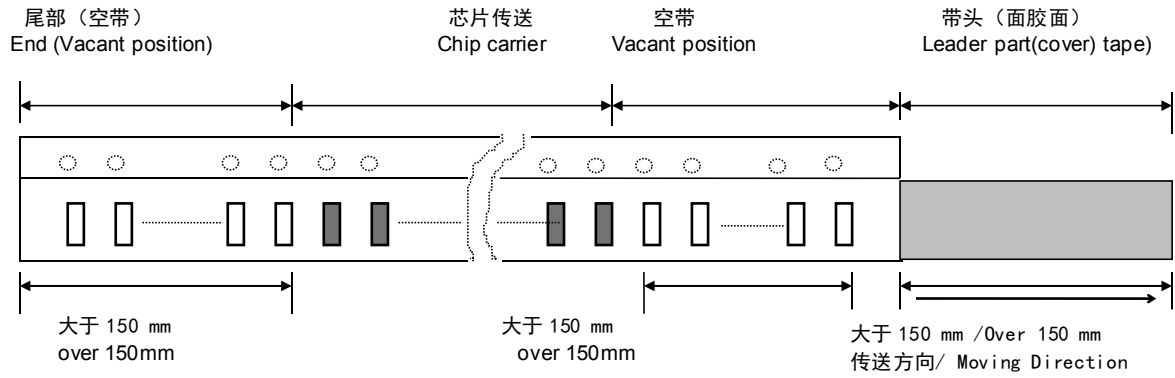
代号Code 规格 Tape size	A	B	C	D*	E	F	G*	H	J	T
IM05	1.55 ±0.20	2.35 ±0.20	8.00 ±0.20	3.50 ±0.05	1.75 ±0.10	4.00 ±0.10	2.00 ±0.10	4.00 ±0.10	1.50 -0/+0.10	1.50 Max
IM06	1.95 ±0.20	3.60 ±0.20	8.00 ±0.20	3.50 ±0.05	1.75 ±0.10	4.00 ±0.10	2.00 ±0.10	4.00 ±0.1	1.50 -0/+0.10	1.85 Max
IM10	2.70 ±0.10	3.42 ±0.10	8.00 ±0.10	3.50 ±0.05	1.75 ±0.10	4.00 ±0.10	2.00 ±0.05	4.00 ±0.10	1.55 -0/+0.10	3.2 Max
IM08	2.20 ±0.10	4.95 ±0.10	12.00 ±0.10	5.50 ±0.05	1.75 ±0.10	4.00 ±0.10	2.00 ±0.05	4.00 ±0.10	1.50 -0/+0.10	3.0 Max
IM12	3.66 ±0.10	4.95 ±0.10	12.00 ±0.10	5.50 ±0.05	1.75 ±0.10	8.00 ±0.10	2.00 ±0.05	4.00 ±0.10	1.55 -0/+0.10	4.0 Max

备注：*表示此处对尺寸的要求非常精确。

Note: The place with "*" means where needs exactly dimensions.

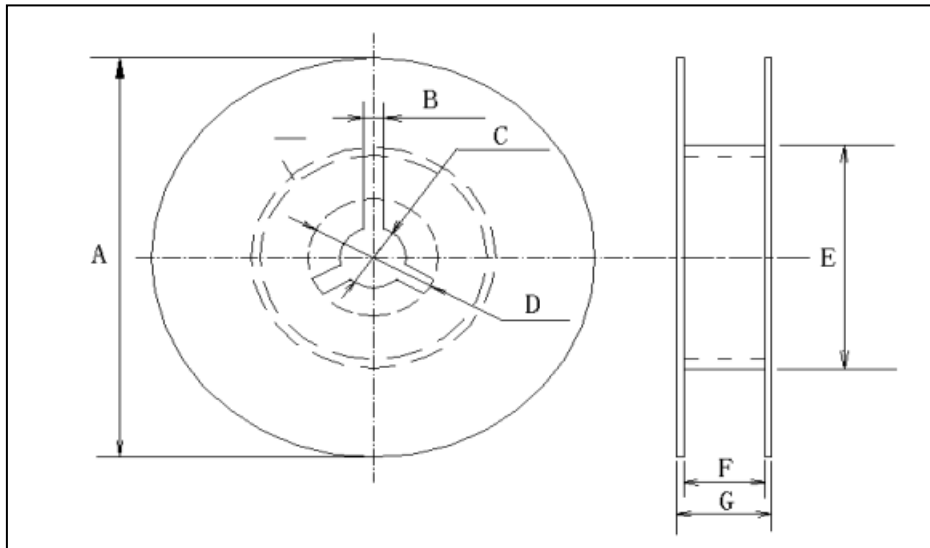
* 传送带的前后结构

Structure of leader part and end part of the carrier paper



* 卷盘尺寸

Reel dimensions (unit: mm)

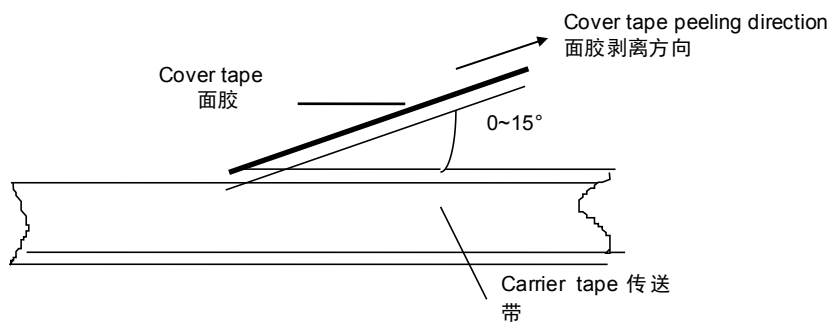


卷盘型号	A	B	C	D	E	F	G
7'REEL	$\phi 178 \pm 2.0$	3.0	$\phi 13 \pm 0.5$	$\phi 21 \pm 0.8$	$\phi 50$ 或更大 $\phi 50$ or more	10.0 ± 1.5	12max
13'REEL	$\phi 330 \pm 2.0$	3.0	$\phi 13 \pm 0.5$	$\phi 21 \pm 0.8$	$\phi 50$ 或更大 $\phi 50$ or more	10.0 ± 1.5	12max

* 关于卷带的说明: 面胶剥离强度

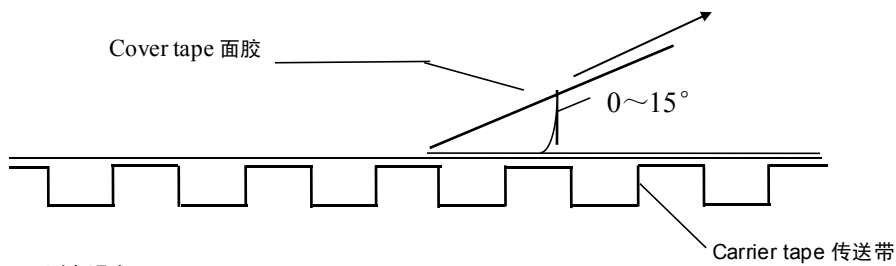
Taping specification: top tape peeling strength

* 纸带 Paper Taping



*** 塑料胶盘 Embossed Taping**

Cover tape peeling direction 面胶剥离方向



标准: 0.1N<剥离强度<0.7N

Standard: 0.1N < peeling strength < 0.7N

在剥离时, 纸带不能有纸碎, 也不能粘在底、面胶上。

No paper dirty remains on the scotch when peeling, and sticks to top and bottom tape.

*** 塑料盒散包装**

Bulk Case Package

单位 (unit) :mm

Symbol	A	B	T	C	D	E
Dimension	6.80±0.10	8.80±1.00	12.00±0.10	15.00+0.10/-0	2.00+0/-0.10	4.70±0.10
Symbol	F	W	G	H	L	I
Dimension	31.50+0.20/-0	36.00+0/-0.20	19.00±0.35	7.00±0.35	110.00±0.70	5.00±0.35

*** 包装数量**

Packing Quantity

尺寸 (SIZE)	包装形式和数量 (Package Style & Quantity) unit: pcs			
	纸带卷盘 (PT)	胶带卷盘 (ET)	塑料盒散装 (BC)	一般散装 (BP)
IM01	15000	-----	20000	5000
IM02	10000	-----	20000	5000
IM03	4000	-----	15000	5000
IM05	4000	3000	10000	5000
IM06	4000	T≤1.35mm 3000 T>1.35mm 2000	5000	5000
IM10	-----	T≤1.80mm 2000 T>1.80mm 1000	-----	2000
IM08	-----	2000	-----	2000
IM12	-----	T≤1.85mm 1000 T>1.85mm 500	-----	2000

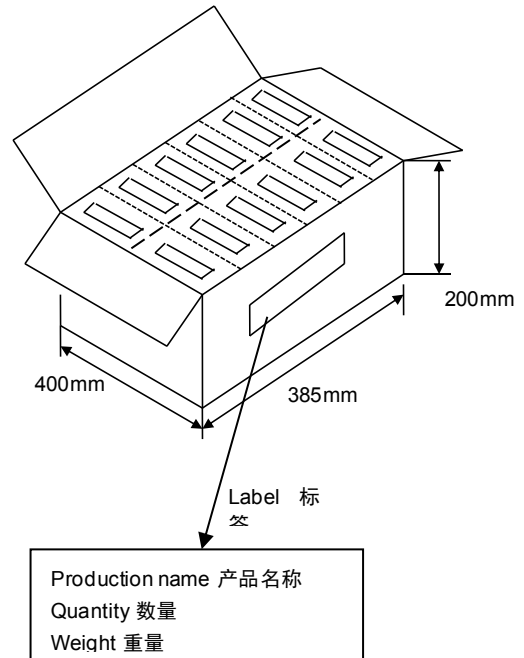
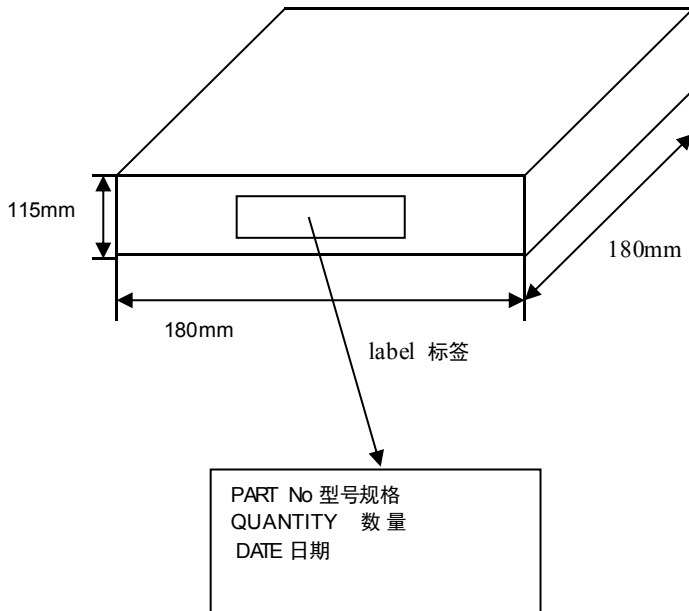
注意: 包装的形式和数量可根据客户的要求来定。

Note: We can choose packing style and quantity can be according to the customer's requirement.

*** 外包装**
Outer packing

小包装 The first package
 Quantity: 10 reels
 数量: 10 卷

大包装 The second package
 Quantity: 6 cases
 数量: 6 盒



◆ 储存方法
Storage Methods

- * 确保芯片可焊性良好的贮存期限为 12 个月 (在包装好已交付的情况下)。
 The guaranteed period for solderability is 12 months (Under deliver package condition).
- * 储存条件 Storage conditions:
 储存温度/Temperature 5~40℃ 储存相对湿度/Relative Humidity 20~70%

◆ 使用前的注意事项
Precautions For Use

多层片式瓷介电容器 (MLCC) 在短路或开路的电路中都有可能失效, 在超出本承诺书或相关说明书中所述使用频率的恶劣工作环境, 或外界机械力超压作用下, 电容芯片都有可能着火、燃烧甚至爆炸, 所以在使用的时候, 首先应考虑按本承诺书的有关说明来进行, 如有不明之处, 请联系我们技术部、品管部或生产部。

The Multi-layer Ceramic Capacitors (MLCC) may fail in a short circuit mode in an open circuit mode when subjected to severe conditions of electrical environment and / or mechanical stress beyond the specified "rating" and specified "conditions" in the specification, which will result in burn out, flaming or glowing in the worst case. Following "precautions for safety" and Application Notes shall be taken in your major consideration. If you have a question about the precautions for handling, please contact our engineering section or factory.

*** 焊接的条件与相关图表**
Soldering Profile

为避免因温度的突然变化而引起的芯片开裂或局部爆炸的现象发生, 请按有关温度曲线图表来进行。(请参考附页中的图表)

To avoid the crack problem by sudden temperature change, follow the temperature profile in the adjacent graph (refer to the graph in the enclosure page).

*** 手工焊接**

Manual Soldering

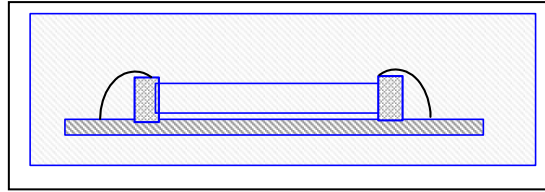
手工焊接很容易因为芯片局部受热不均而引起瓷体微裂或局部爆炸的现象, 在焊接时, 如果操作者不小心, 会使烙铁头直接同电容芯片的瓷体部分接触, 这样很容易使电容芯片因热冲击而受损或出现其他意外, 因此, 使用电烙铁手工焊接时应仔细操作, 并对电烙铁的尖端的选择和尖端温度控制应多加小心。

Manual soldering can pose a great risk of creating thermal cracks in capacitors. The hot soldering iron tip comes into direct contact with the end terminations, and operator's careless may cause the tip of the soldering iron to come into direct contact with the ceramic body of the capacitor. Therefore the soldering iron must be handled carefully, and pay much attention to the selection of the soldering iron tip and temperature contact of the tip.

***适量的焊料**

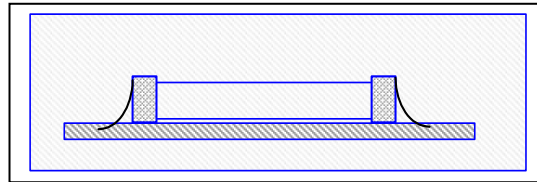
Optimum Solder Amount for Reflow Soldering

焊料过多
Too much solder



这样会因端头压力过大而
可能引起芯片受损
Cracks tend to occur due to large stress.

焊料太少
Not enough solder

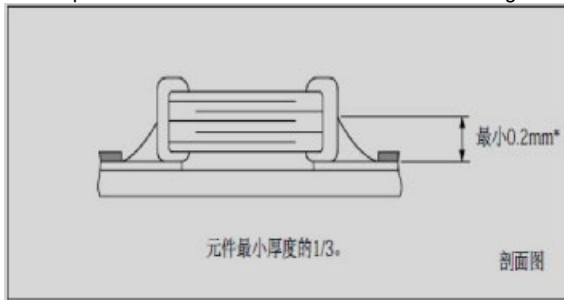


固定力量不足,可能会引起
电容芯片与线路接触不良
Weak holding force may cause
badconnection
between the capacitor and PCB.

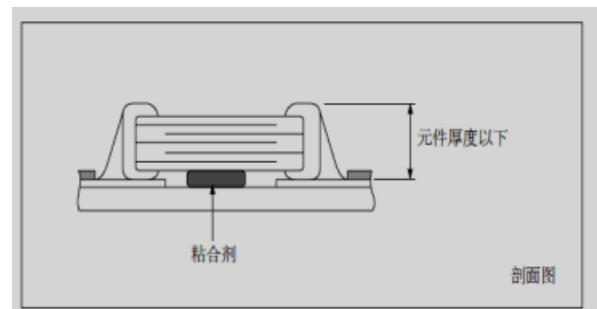
*** 推荐焊料用量**

Recommended Soldering amounts

回流焊接的最佳焊料用量
The optimal solder fillet amounts for re-flow soldering

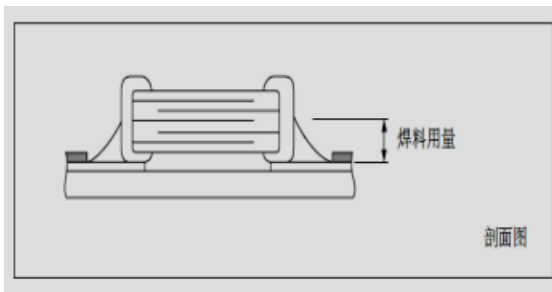


波峰焊接的最佳焊料用量
The optimal solder fillet amounts for wave soldering



使用烙铁返修时的最佳焊料量

The optimal solder fillet amounts for reworking by using soldering iron



*** 推荐焊接方式**

Recommended Soldering Method

规格尺寸 Size	温度特性 Temperature Characteristics	额定电压 Rated Voltage	容量范围 Capacitance	焊接方式 Soldering Method
IM01	NPO	/	/	R
	X7R/X5R/X7T/X6S	/	/	R
IM02	NPO	/	/	R
	X7R/X5R/X7T/X6S	/	/	R
IM03	NPO	/	/	R
	X7R/X5R/X7T/X6S	/	C ≥ 1uf	R
			C < 1uf	

***推荐焊接方式**
Recommended Soldering Method

规格尺寸 Size	温度特性 Temperature Characteristics	额定电压 Rated Voltage	容量范围 Capacitance	焊接方式 Soldering Method
IM05	NPO	/	/	R
	X7R/X5R/X7T/X6S	/	C≥4.7uf	R
			C<4.7uf	R
IM06	NPO	/	/	R
	X7R/X5R/X7T/X6S	/	C≥10uf	R
			C<10uf	R
≥IM10	NPO	/	/	R
	X7R/X5R/X7T/X6S	/	/	R

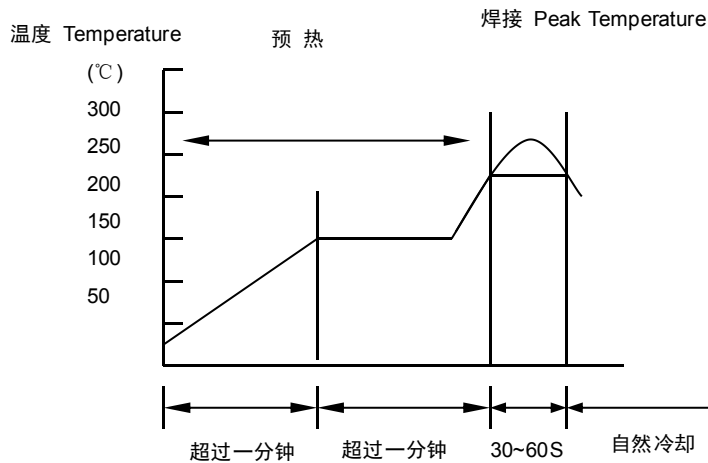
焊接方式 Soldering method:

R—回流焊 Reflow Solering

W—波峰焊 Wave Soldering

◆ 推荐焊接温度曲线图
The temperature profile for soldering

* 回流焊接 (Re-flow soldering)

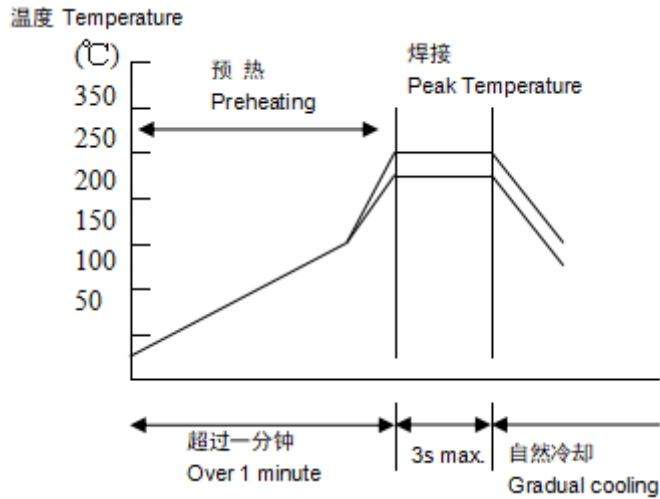


	Pb-Sn 焊接 Pb-Sn soldering	无铅焊接 Lead-free soldering
尖峰温度 Peak temperature	230°C~250°C	240°C~260°C

 在预热时, 请将焊接温度与芯片表面温度之间的温差维持在 $T \leq 150^\circ\text{C}$ 。

 While in preheating, please keep the temperature difference between soldering temperature and surface temperature of chips as: $T \leq 150^\circ\text{C}$

* 波峰焊接
 (Wave soldering)

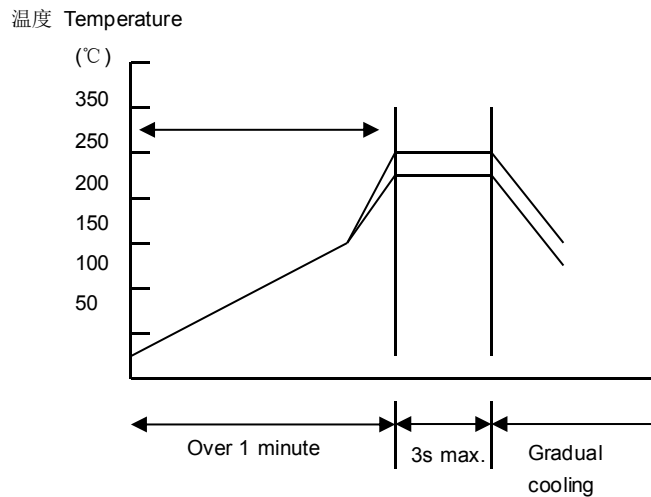


	Pb-Sn 焊接 Pb-Sn soldering	无铅焊接 Lead-free soldering
尖峰温度 Peak temperature	230°C~260°C	240°C~270°C

在预热时, 请将焊接温度与芯片表面温度之间的温差维持在 $T \leq 150^\circ\text{C}$ 。

While in preheating, please keep the temperature difference between soldering temperature and surface temperature of chips as: $T \leq 150^\circ\text{C}$.

* 手工焊接
 Hand soldering



条件 Conditions:

预热 Preheating	烙铁头温度 Temperature of soldering iron head	烙铁功率 Power of soldering iron	烙铁头直径 Diameter of soldering iron head	焊接时间 Soldering time	锡膏量 Solder paste amount	限制条件 Restricted conditions
$\Delta \leq 130^\circ\text{C}$	最高 350°C Highest temperature: 350°C	最大 20W 20W at the highest	建议 1mm 1mm recommended	最长 3s 3s at the longest	$\leq 1/2$ 芯片厚度 $\leq 1/2$ chip thickness	请勿使用烙铁头直接接触陶瓷元件 Please avoid the direct contact between soldering iron head and ceramic components

*以最新版本的内容为准